

Freewheelen

Naam/namen: _____

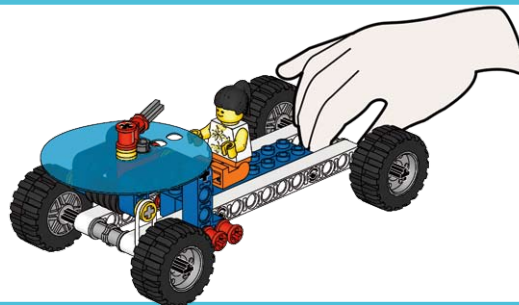
**Welke kar rolt het verst? Een zware of een lichtere?
 Met grote of juist met kleine wielen?
 Dat gaan we uitzoeken!**



Bouw de Freewheeler

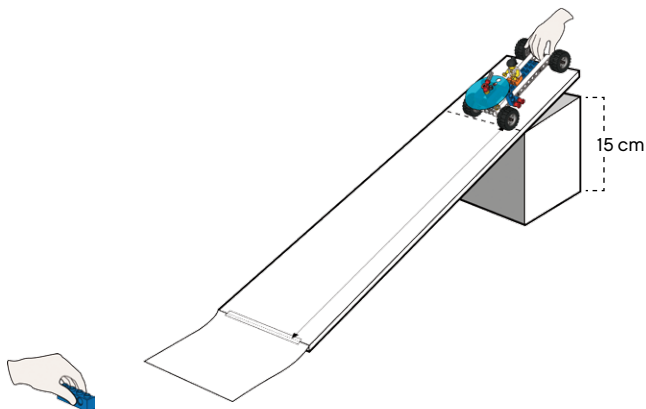
(alles uit boekje 3A, en boekje 3B tot bladzijde 6, stap 12).

- Controleer alle assen en bussen en zorg ervoor dat de wielen makkelijk kunnen draaien
- Laat de freewheeler van de helling rollen



Wat rolt verder door: ... zware of lichte ladingen?

- Tip: leg een LEGO® steen bij de baan, daar waar je denkt dat de kar tot stilstand zal komen
- stel de wijzer op de schaalstijf na iedere rit terug naar nul



... en zijn grote wielen beter dan kleine?

- Probeer het met grote wielen op de achteras

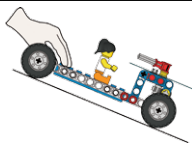
Voer de tests uit volgens de opdrachtenlijst hieronder:

	Mijn voorspelling	Mijn metingen
Extra gewicht		
Grote wielen		
Grote wielen en extra gewicht		
?		

Grotere schaalschijven ... en steilere hellingen

Bouw boekje 3B tot blz. 12, stap 12
 Verander de helling door de achterkant op 30 cm hoogte te leggen. Test de verschillende freewheelers.

Wat er gebeurde toen de helling steiler werd gemaakt:

	Mijn voorspelling	Mijn metingen
		

Mijn fantastische van-de-heuvel-racer!

Teken de freewheeler van je dromen.
 Beschrijf hoe de 3 beste delen ervan werken.