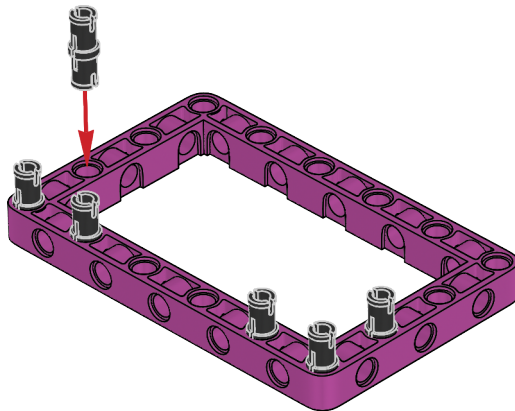


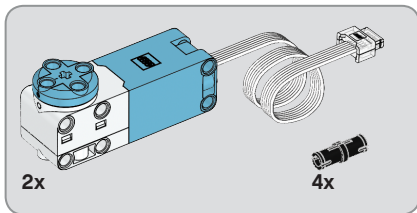
**1**



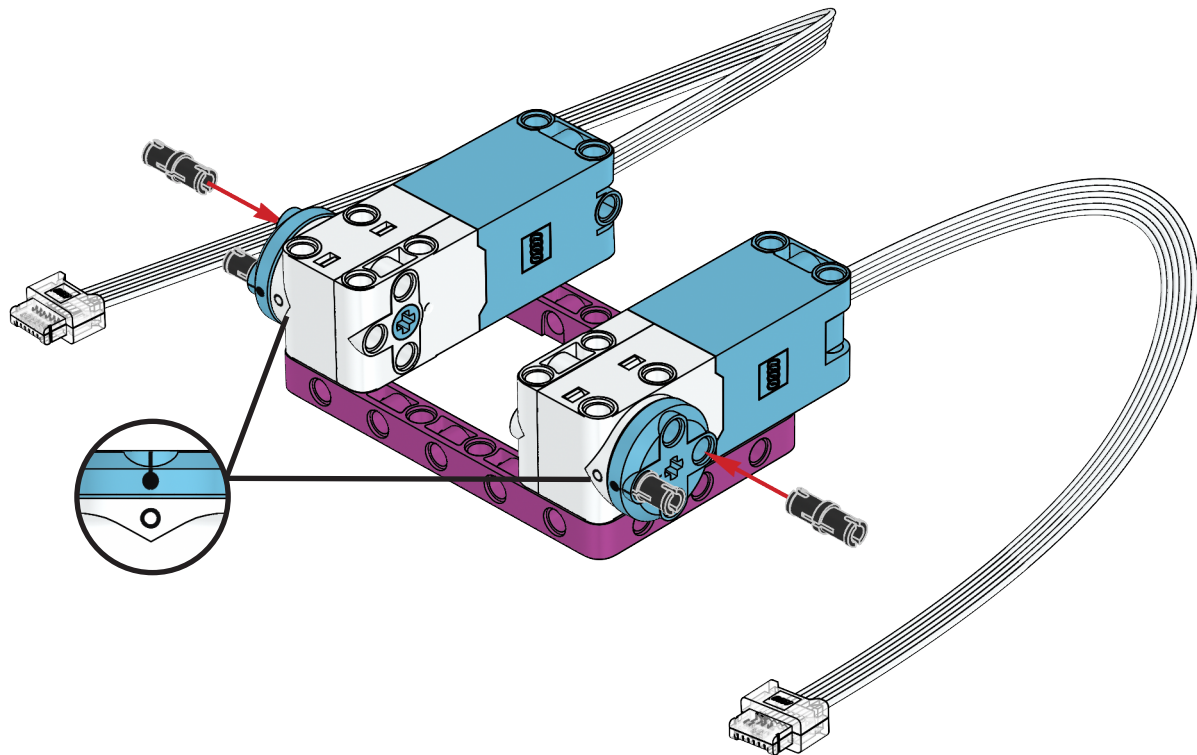
6x

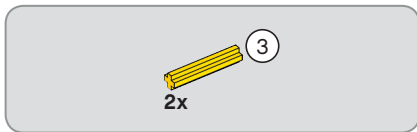
2



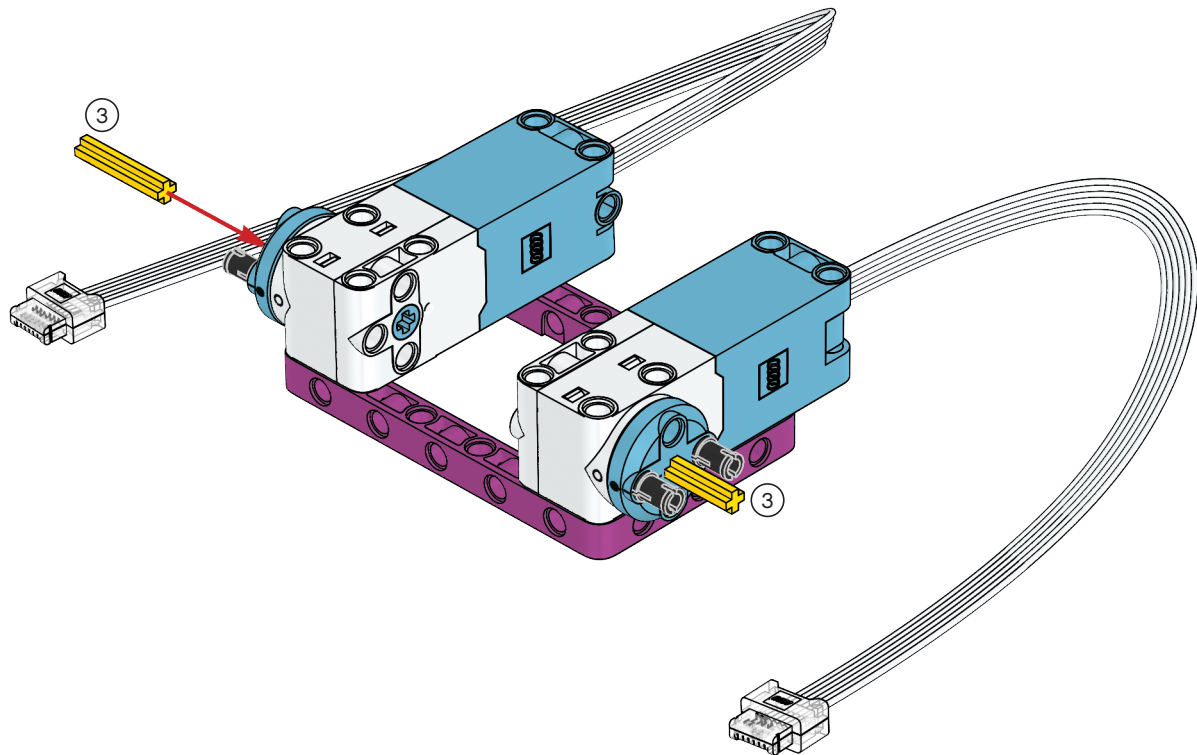


3





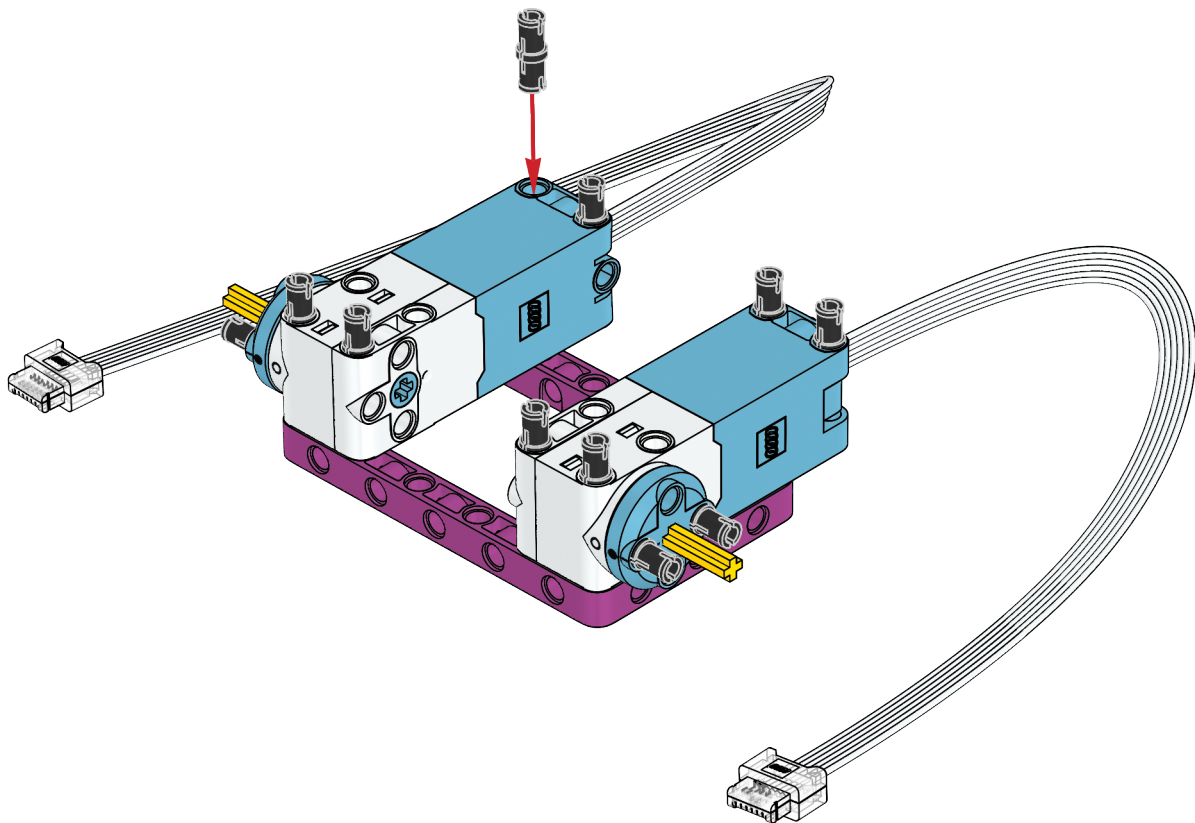
4

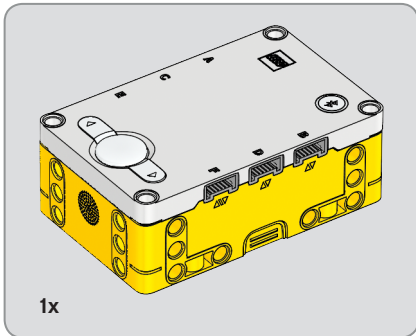
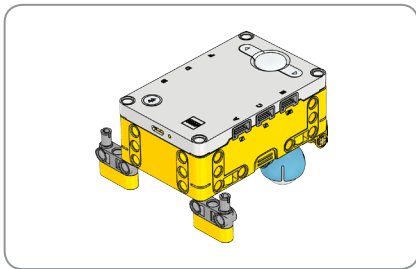




8x

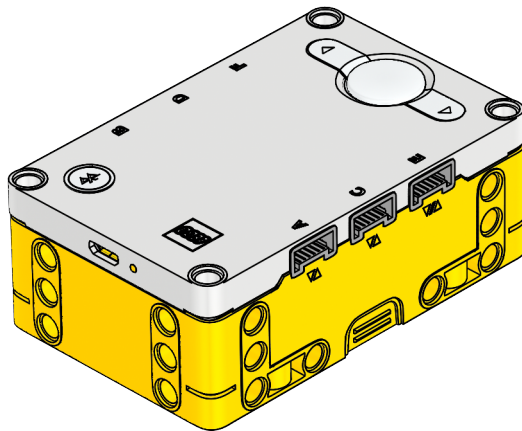
5



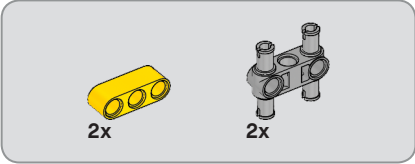
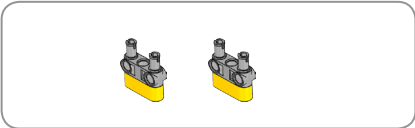


1x

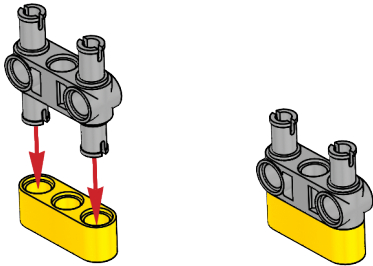
6



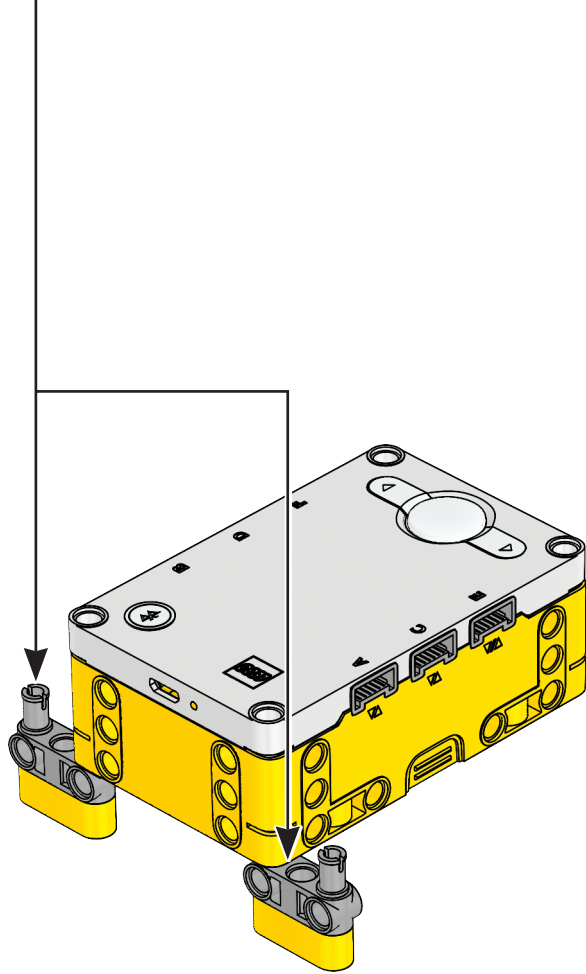




7



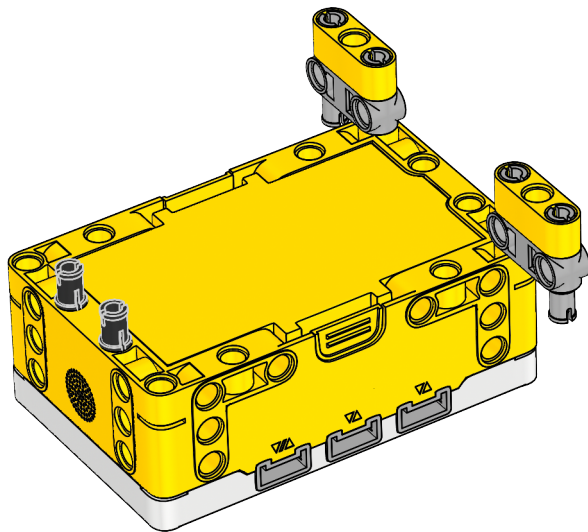
8





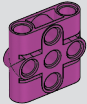
2x

9



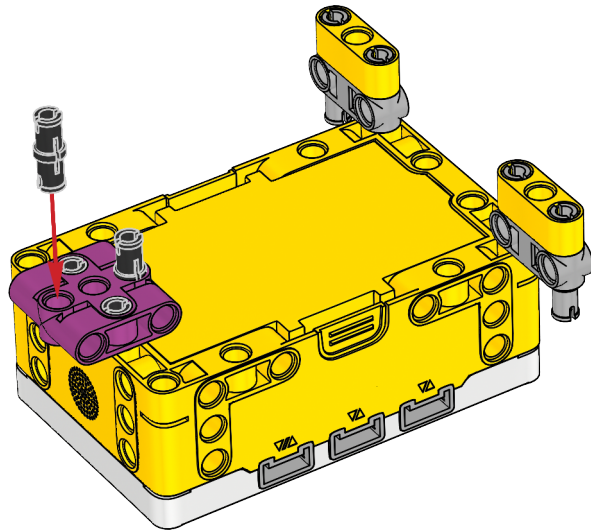


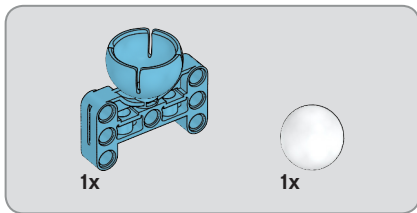
2x



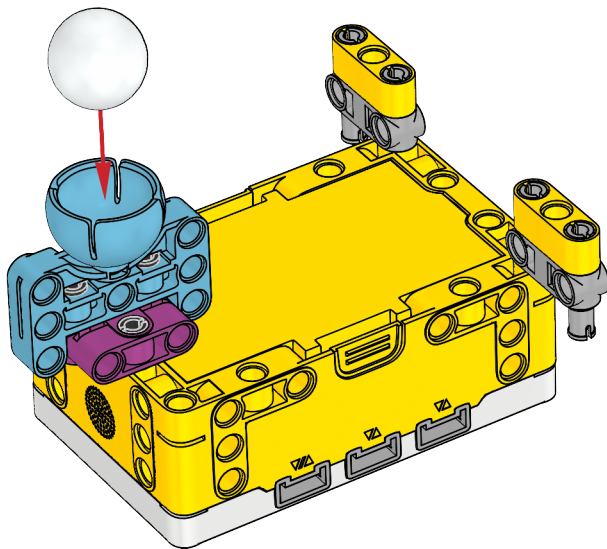
1x

10





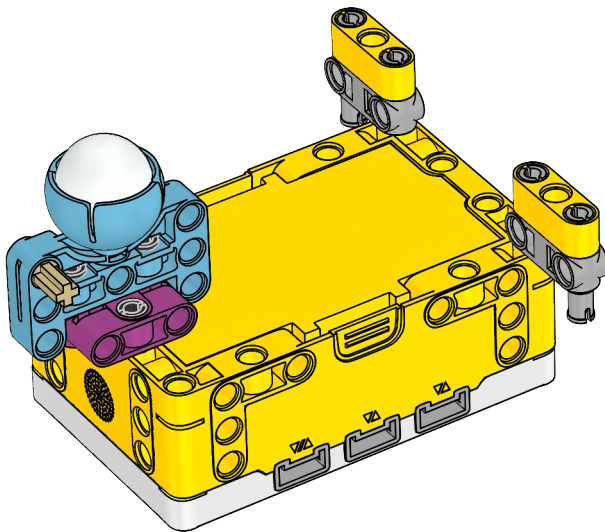
11





1x

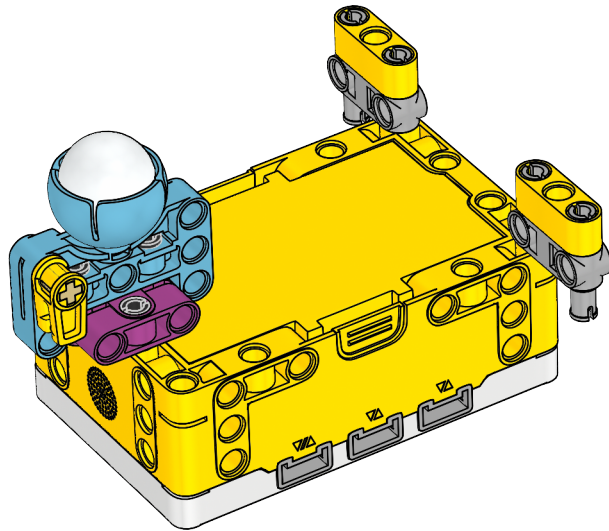
12



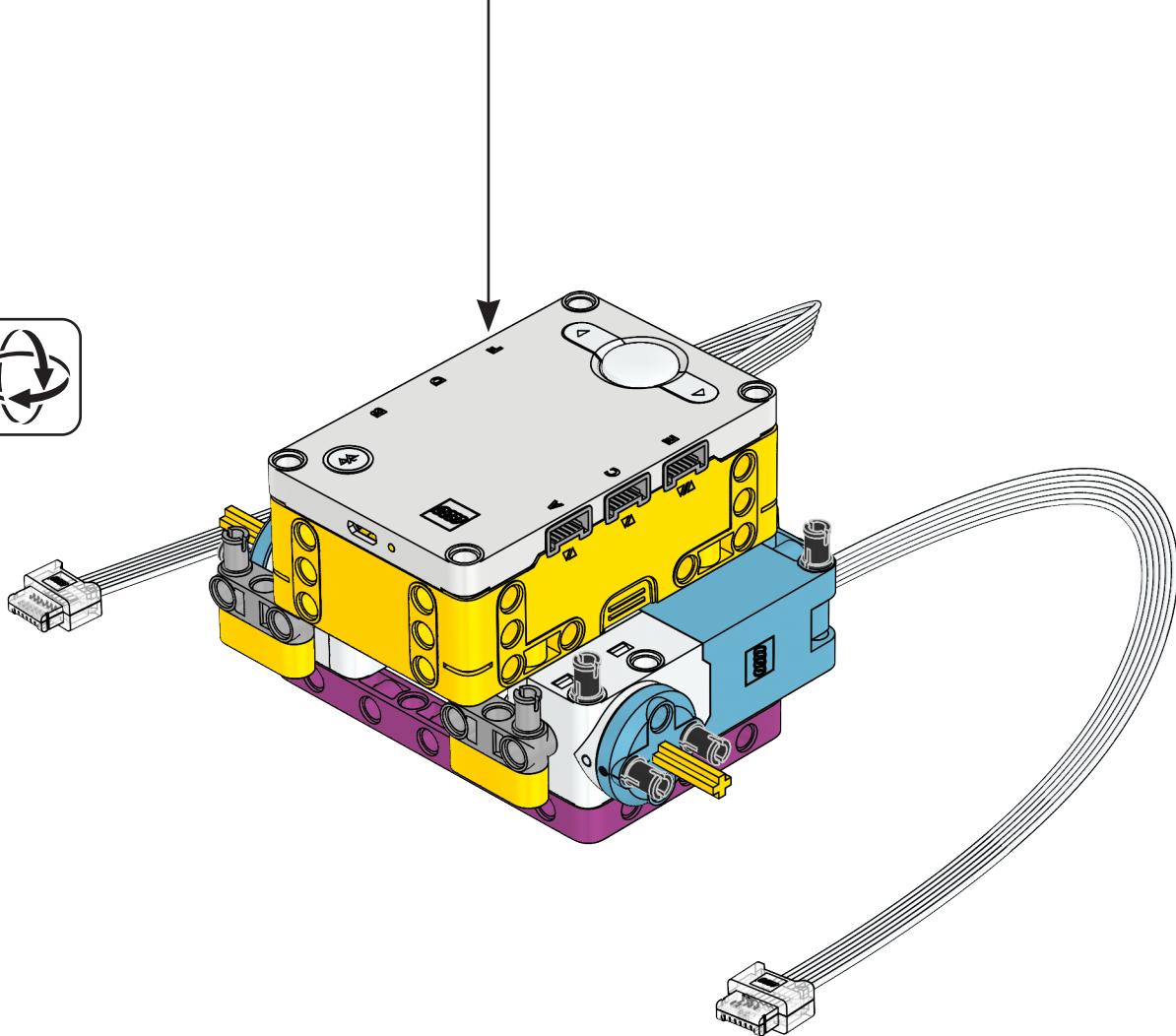


1x

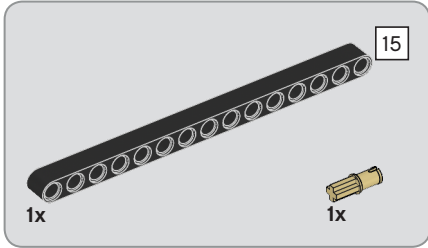
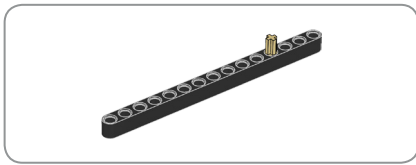
13



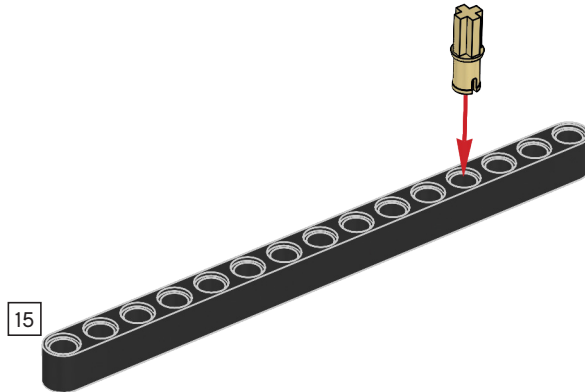
14



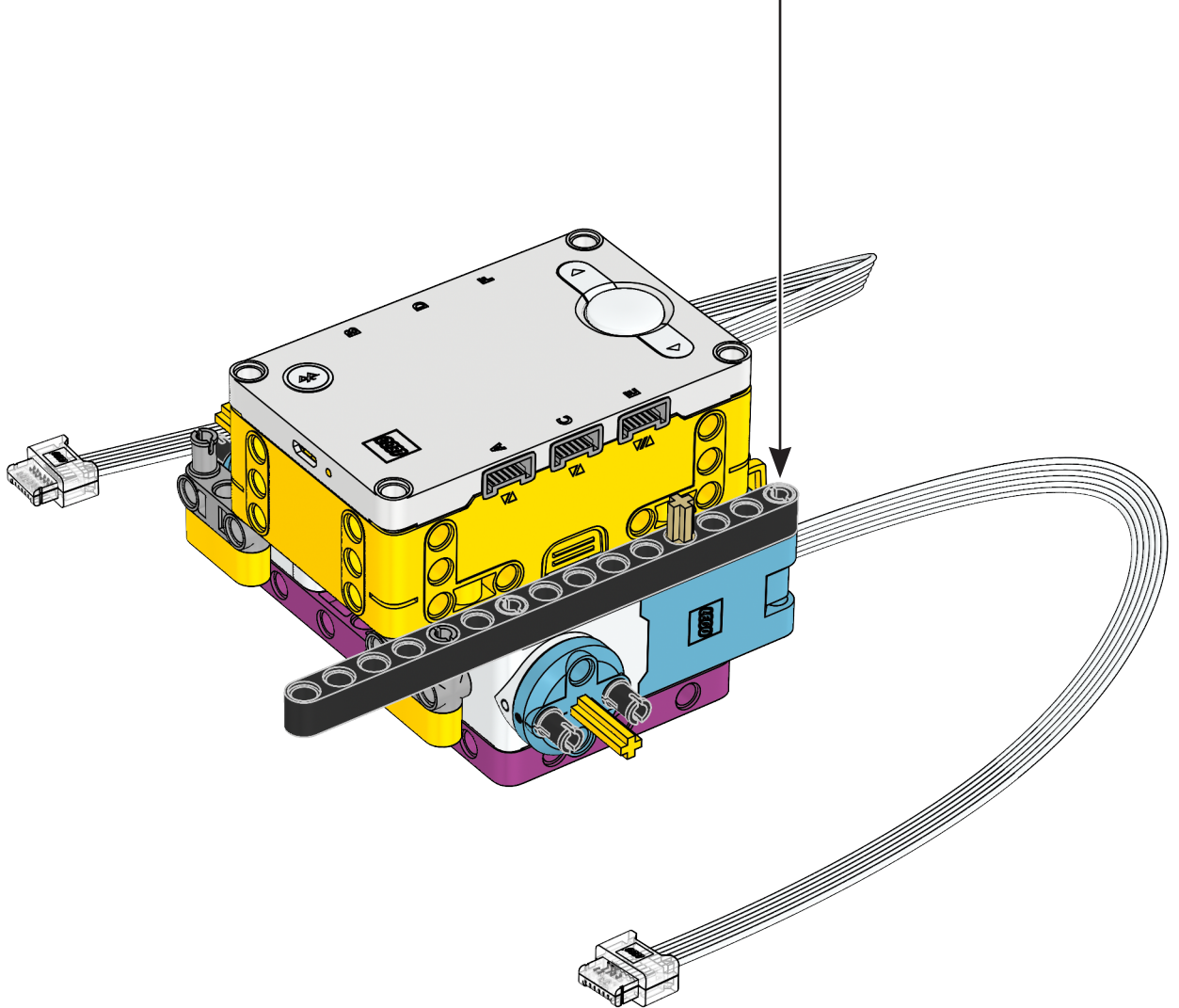




15



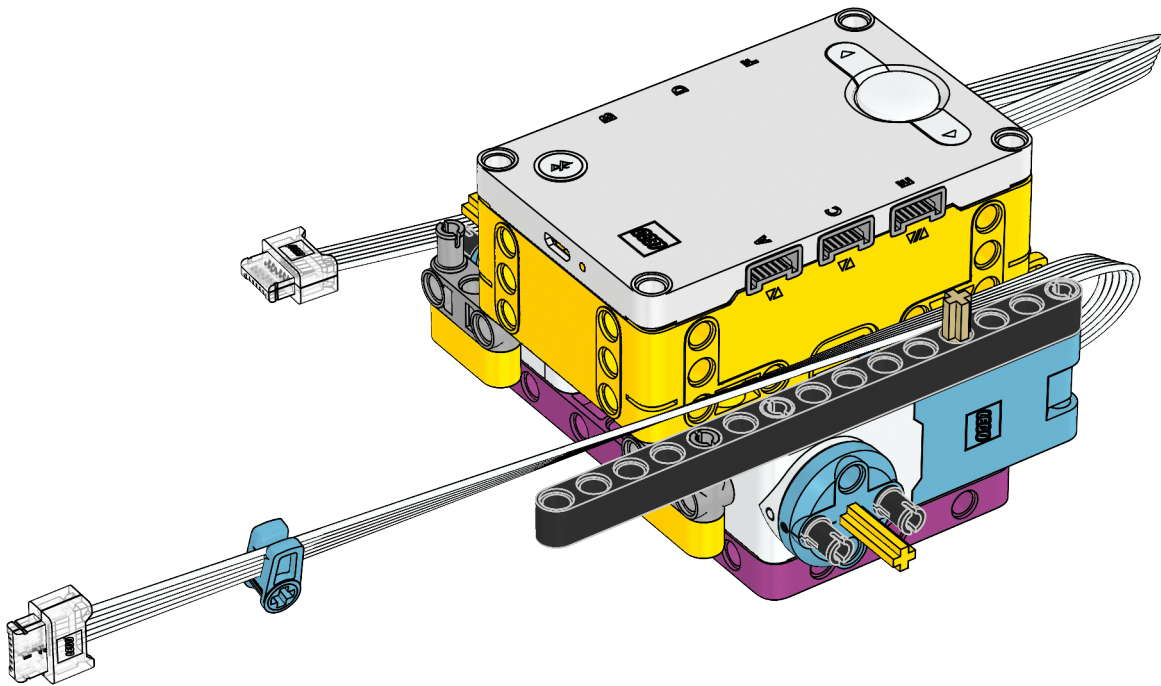
16

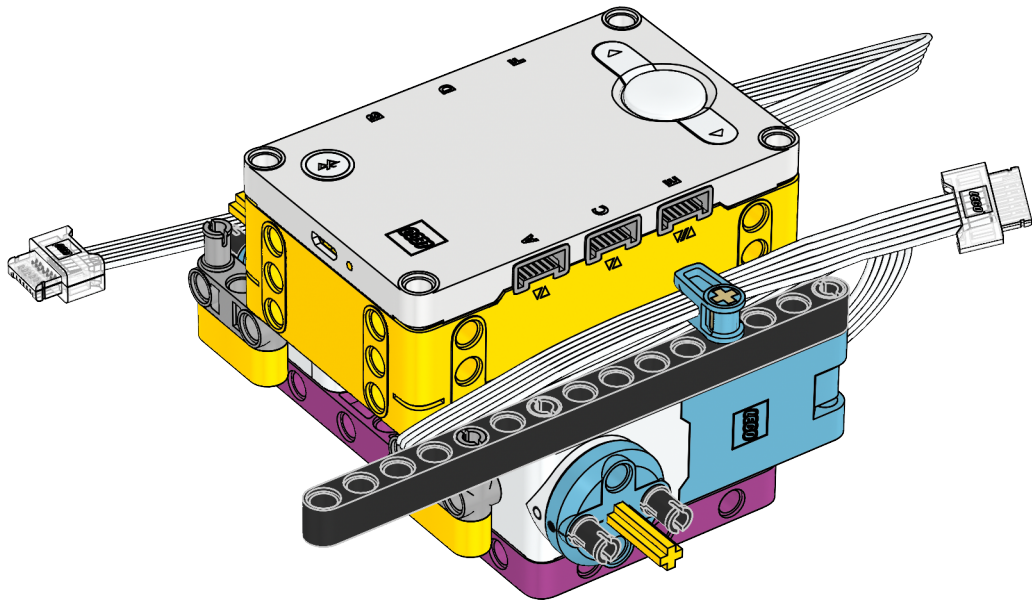


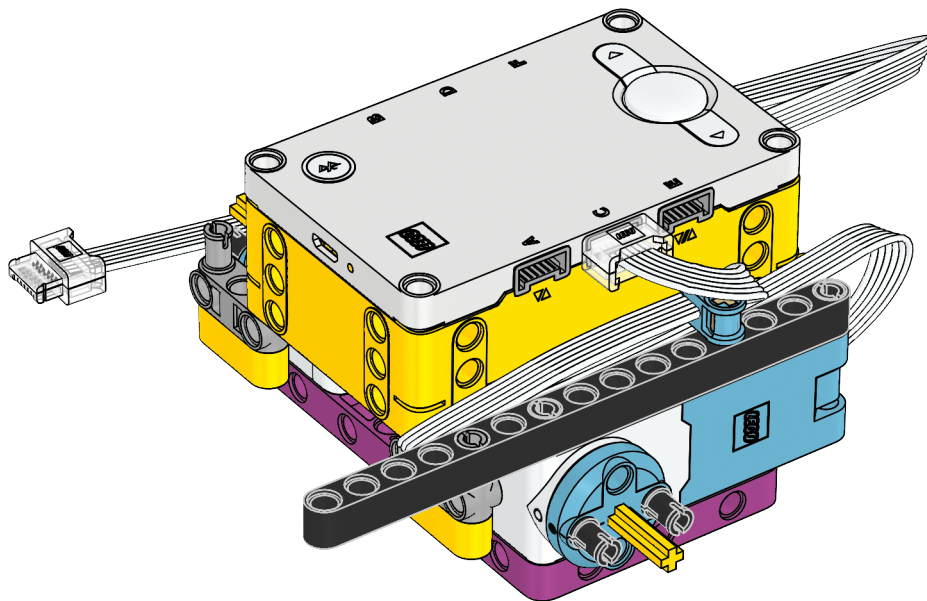


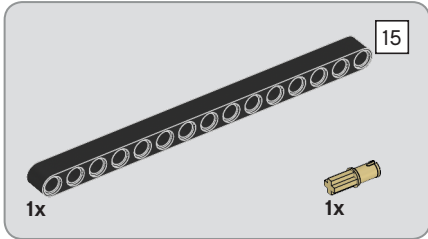
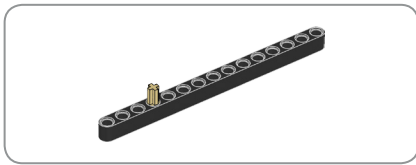
1x

17

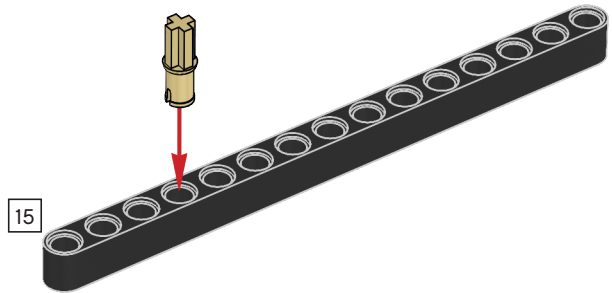




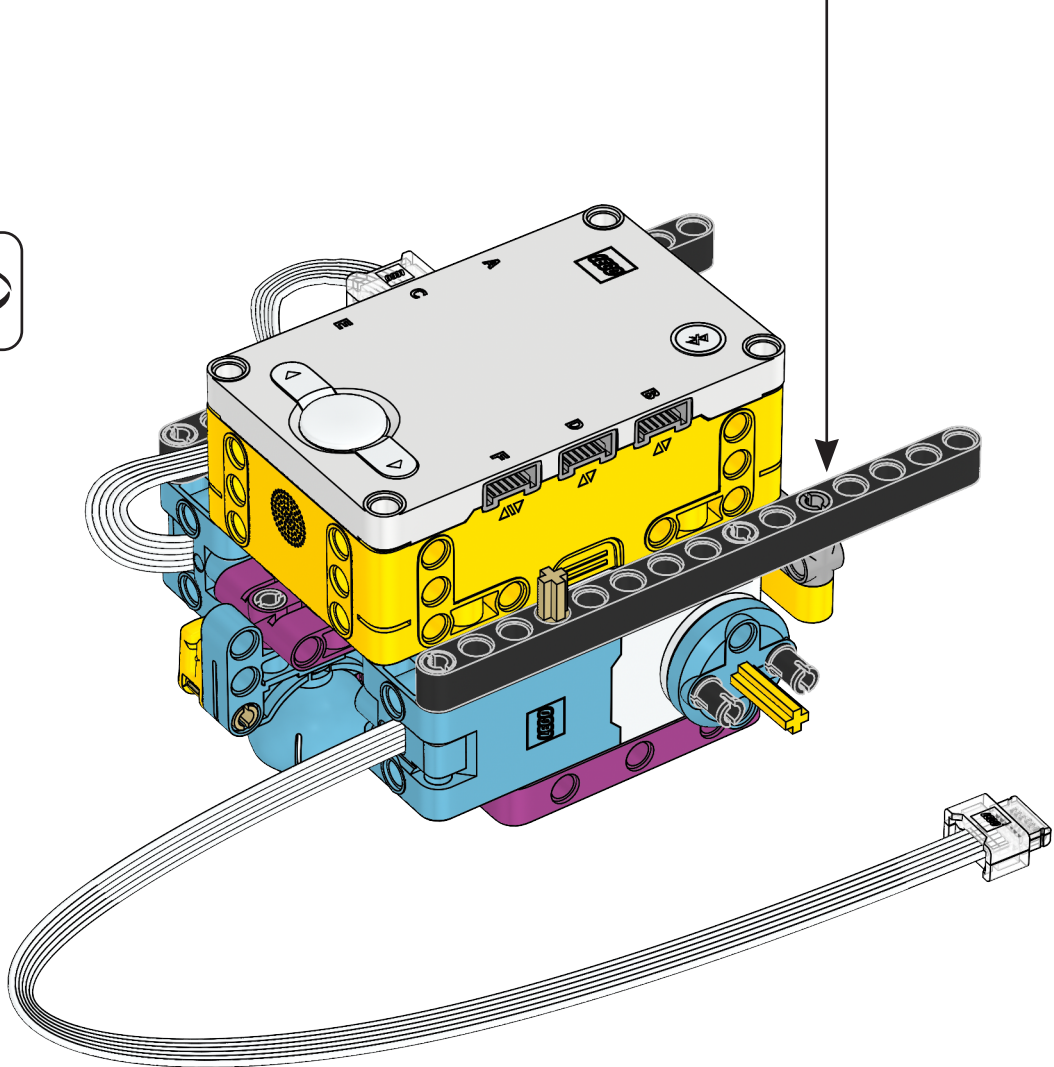




20



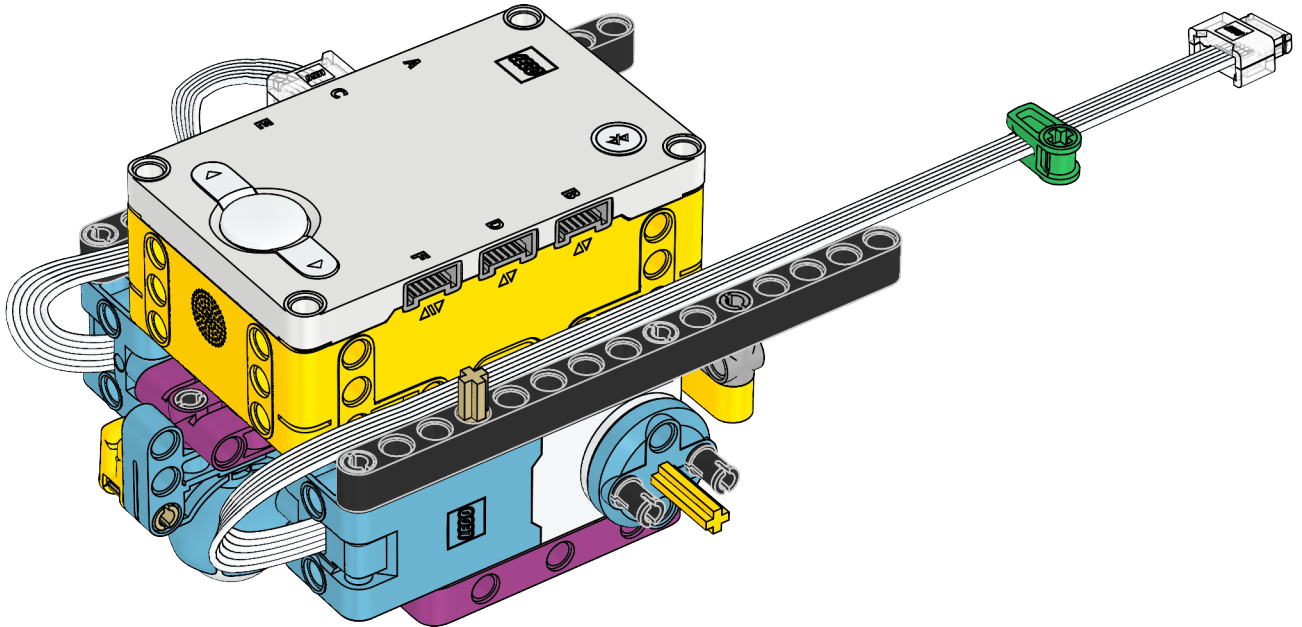
21





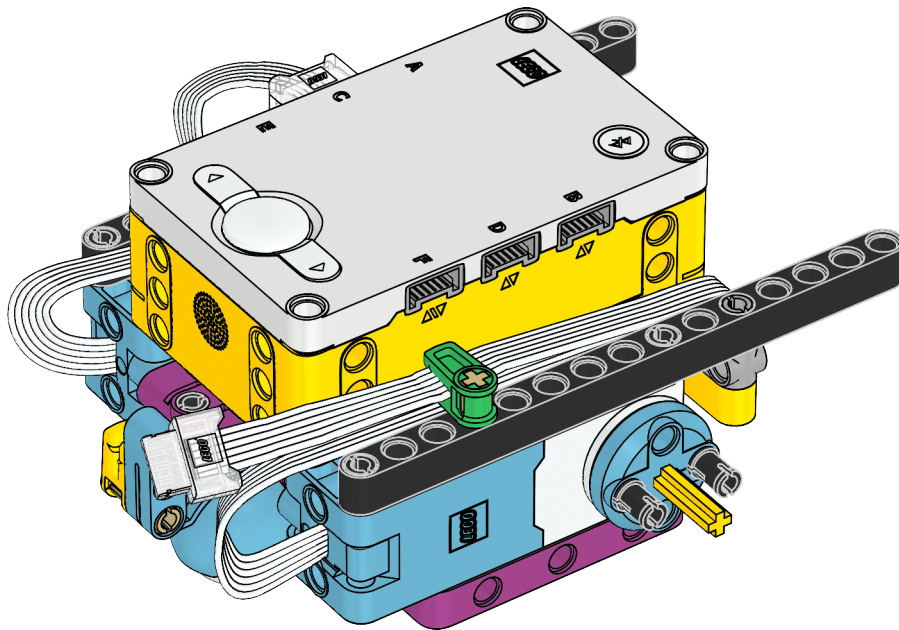
1x

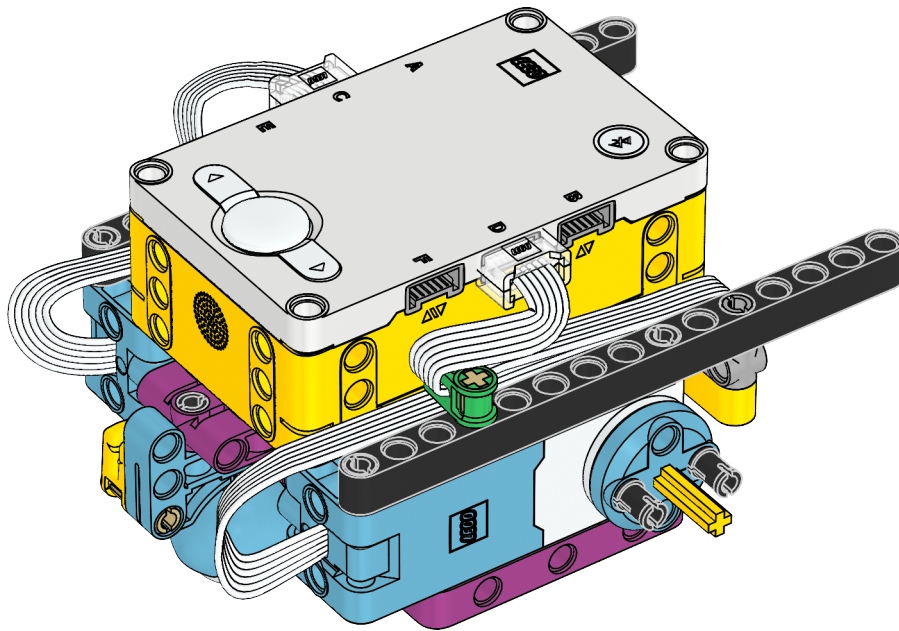
22

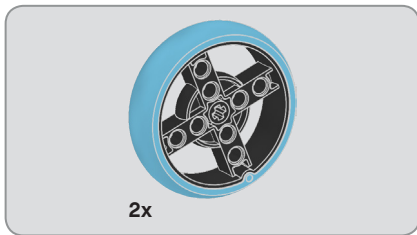




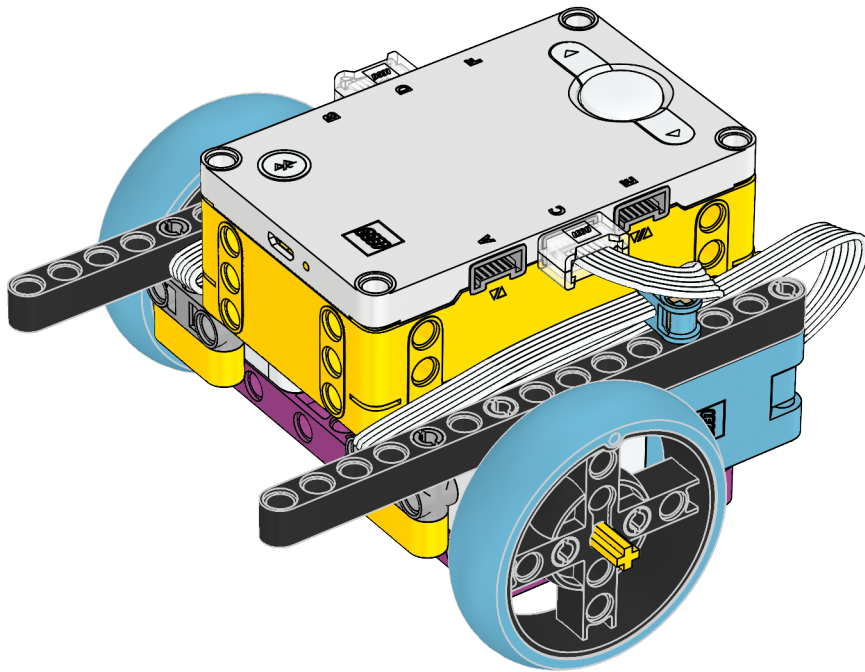
23







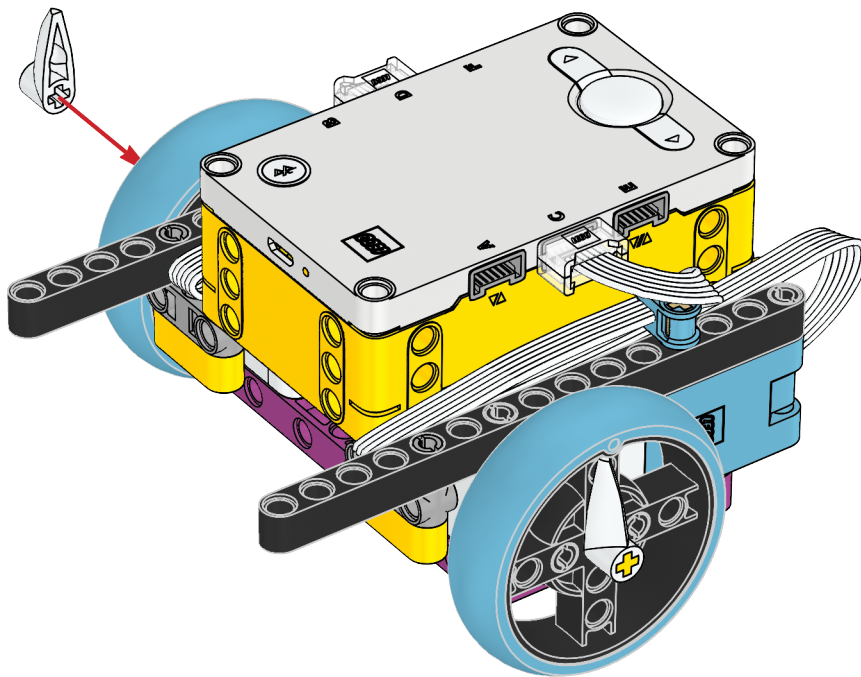
25

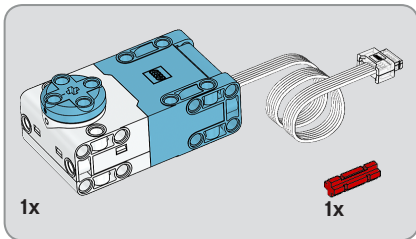
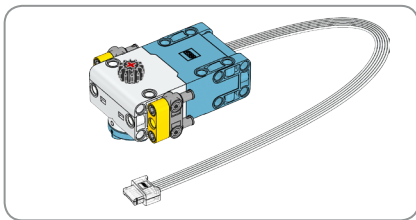




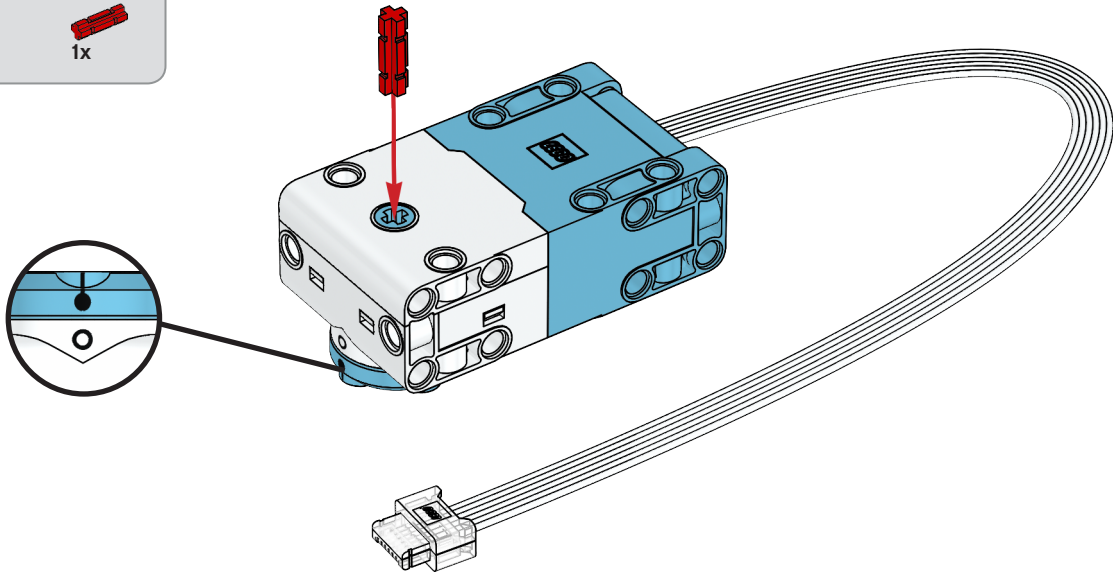
2x

26





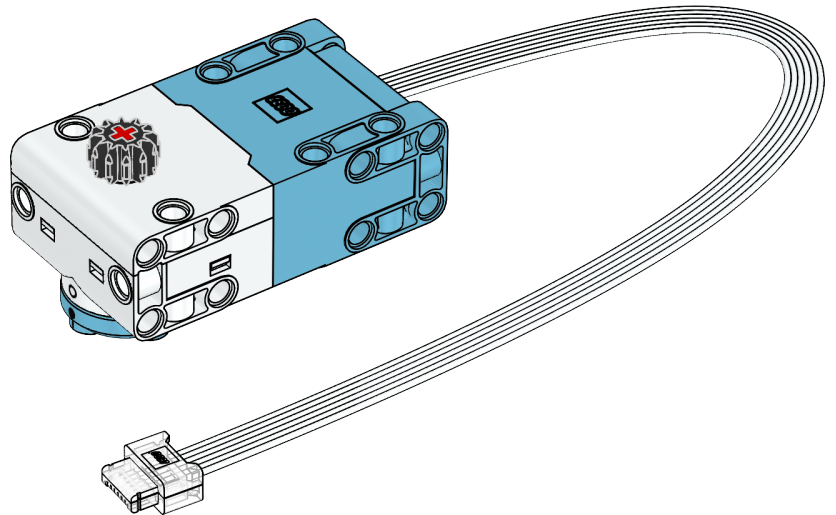
27

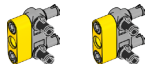




1x

28



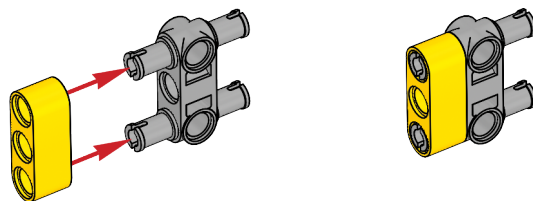


2x



2x

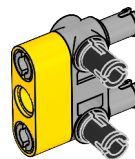
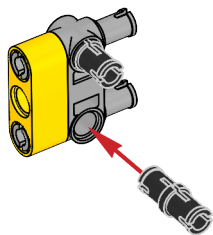
# 29





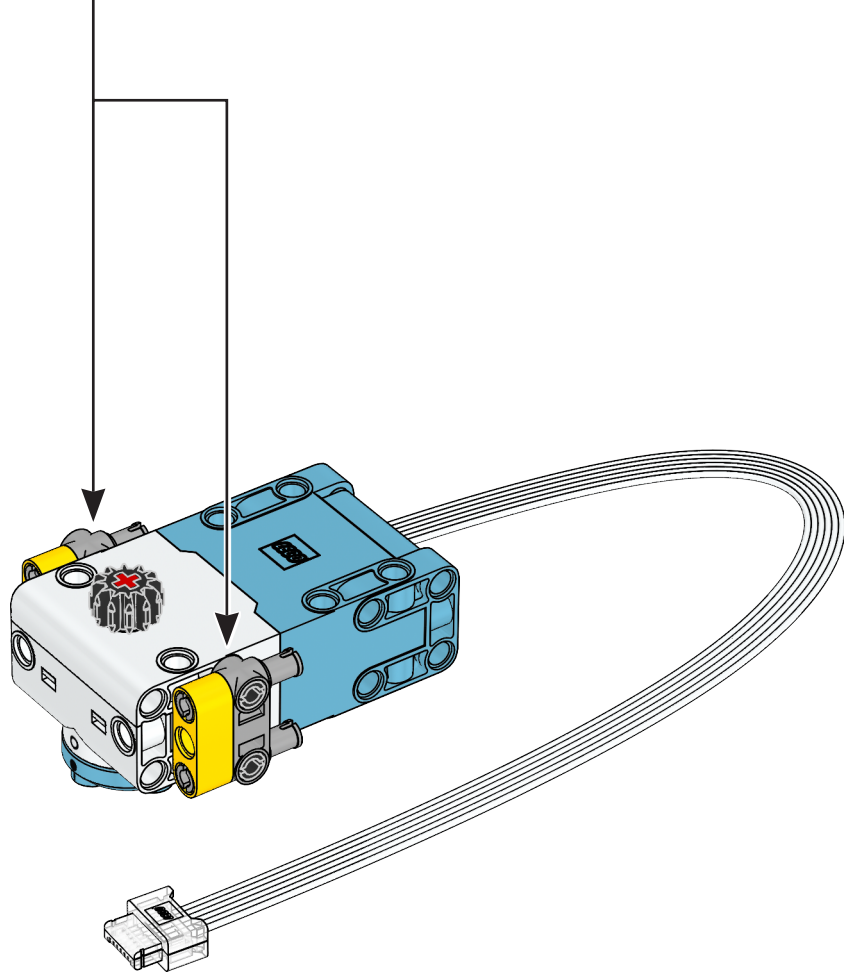
4x

30





31



32

