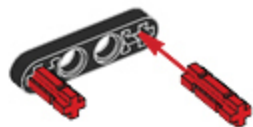


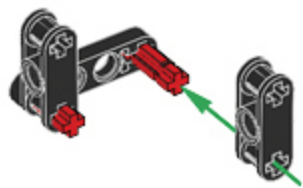
1





2x

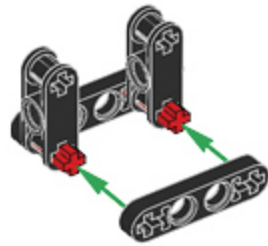
2

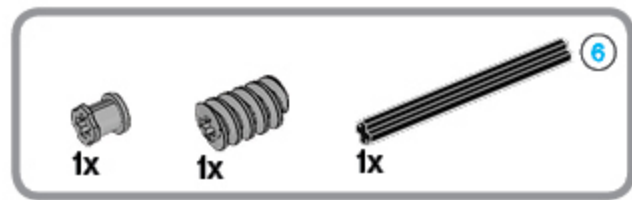




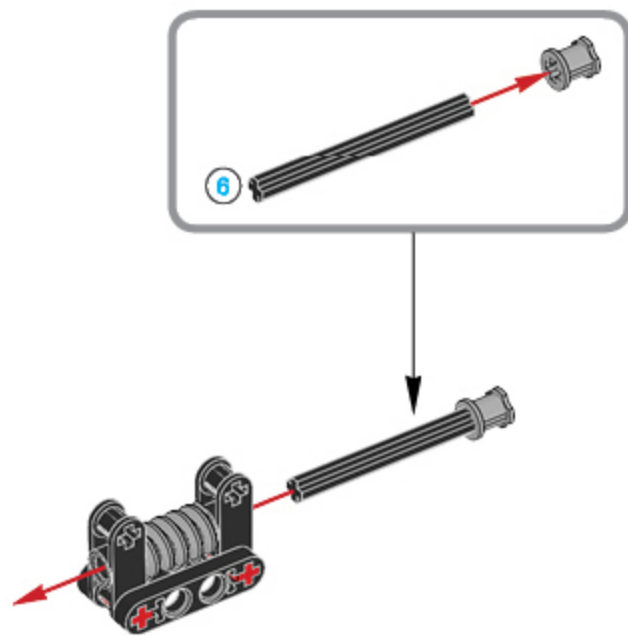
1x

3





4

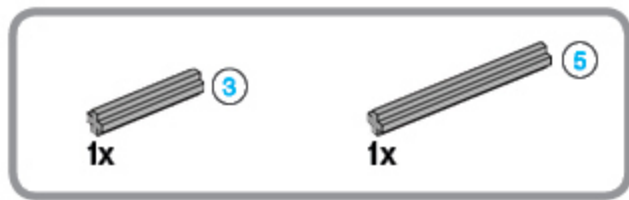




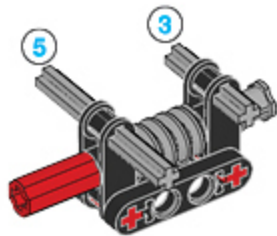
1x

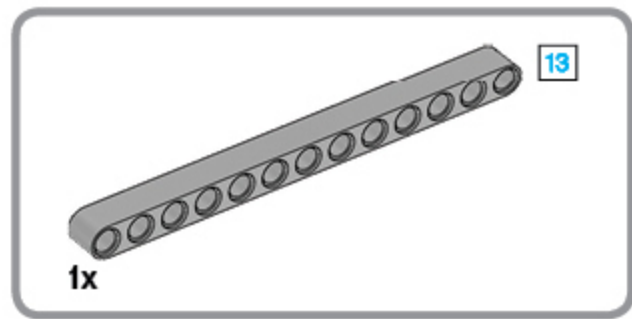
5



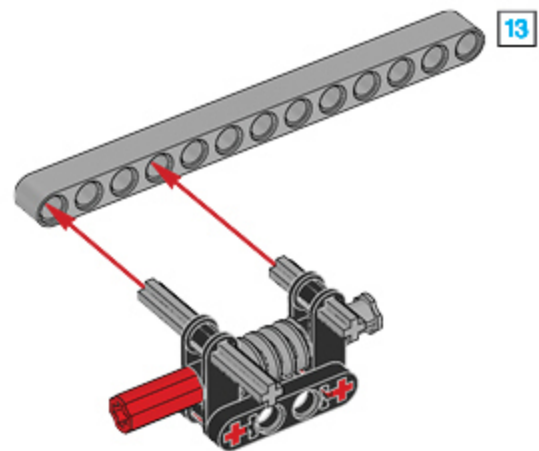


6



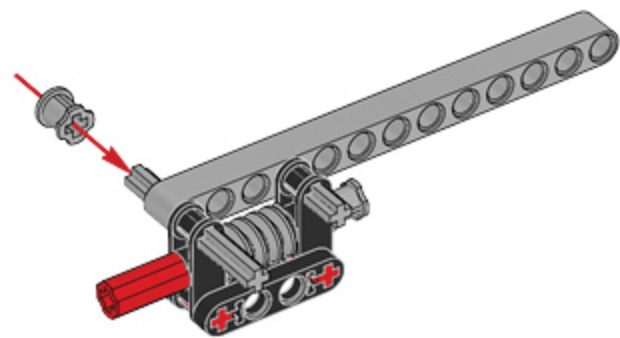


7





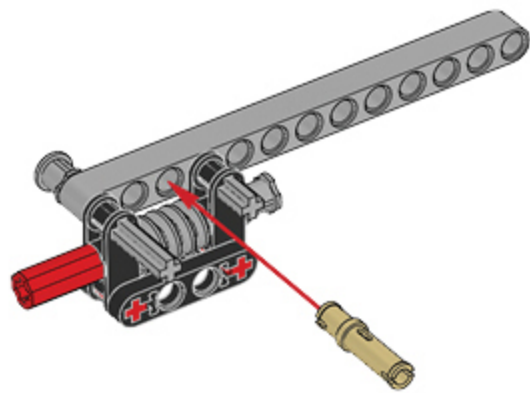
8





1x

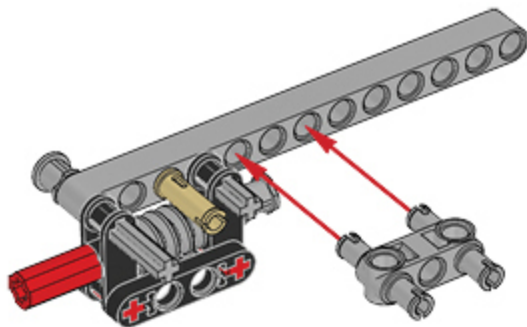
9





1x

10



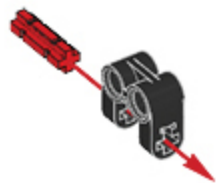


1x



1x

11

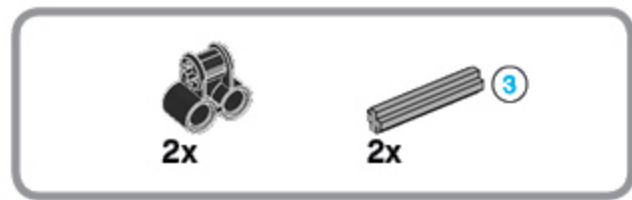




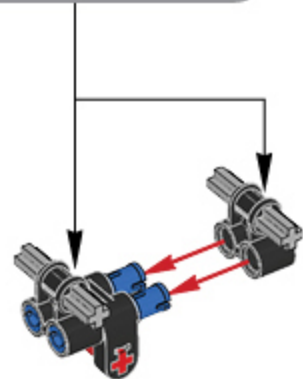
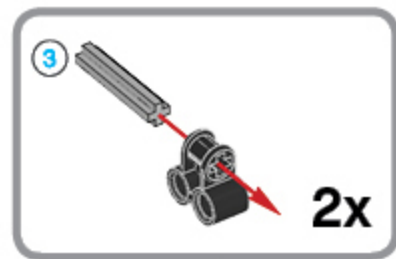
2x

12

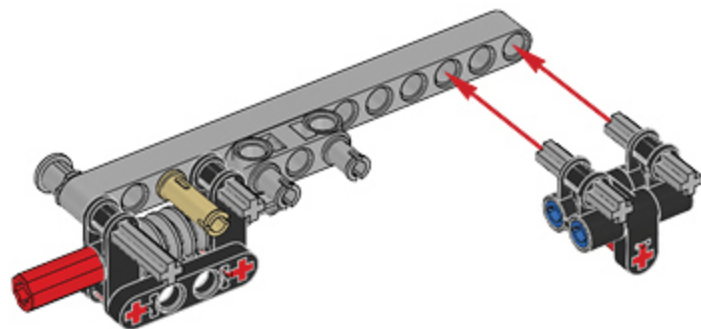


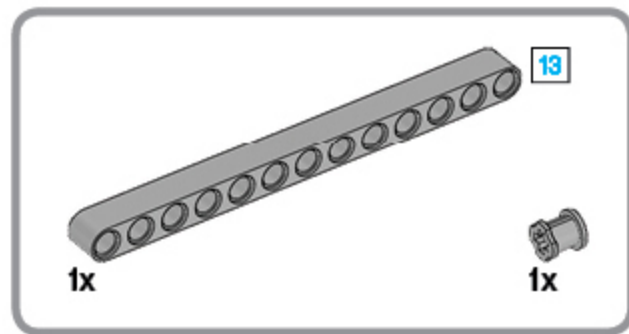


13

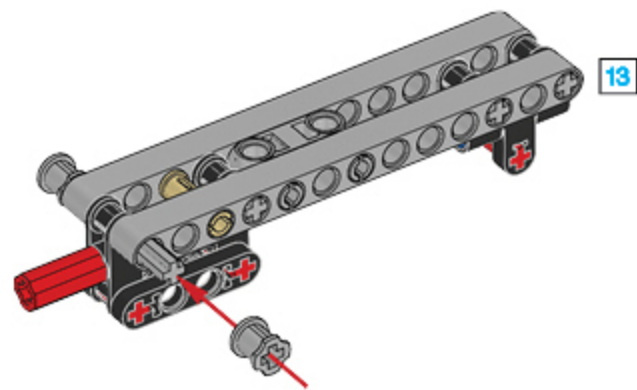


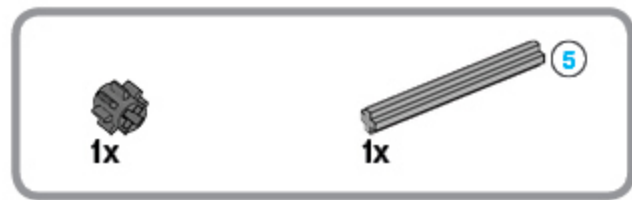
14



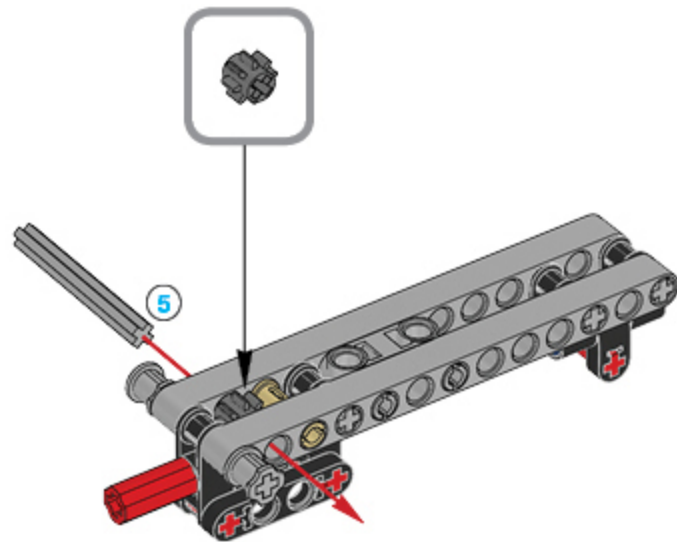


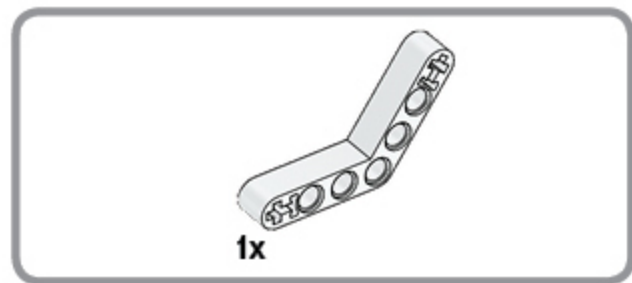
15



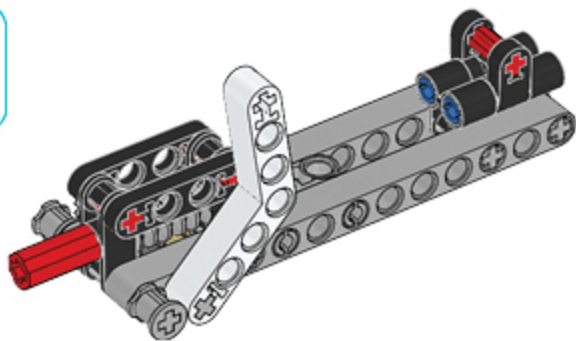


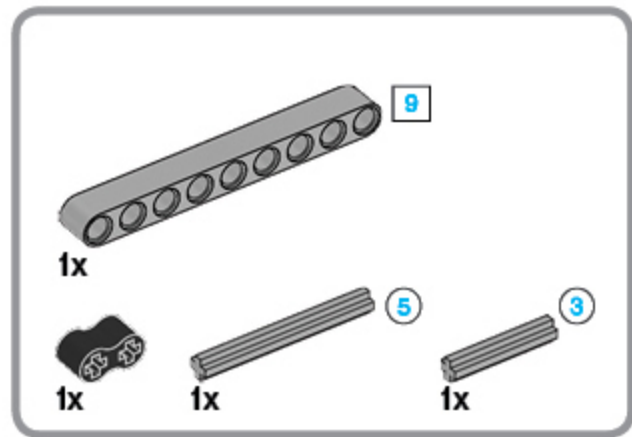
16



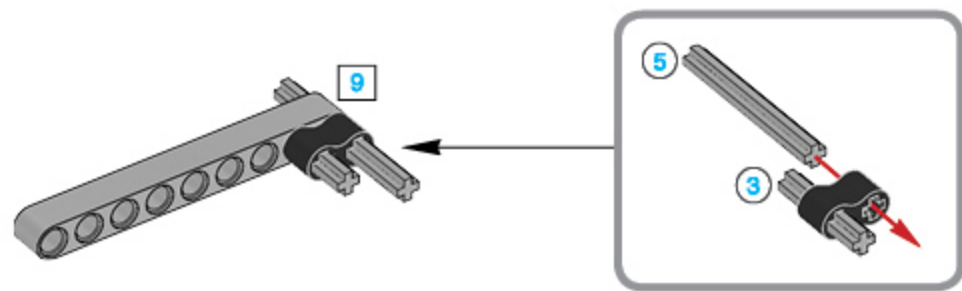


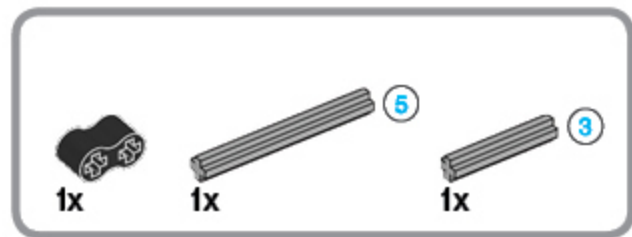
17



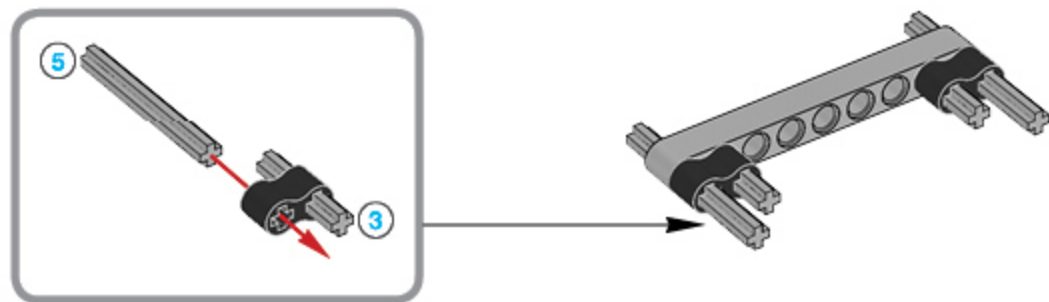


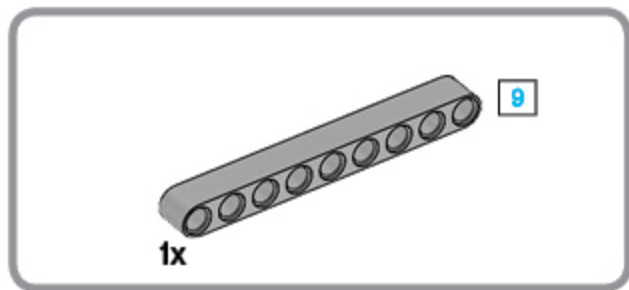
18



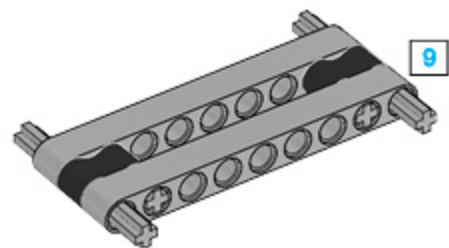


19

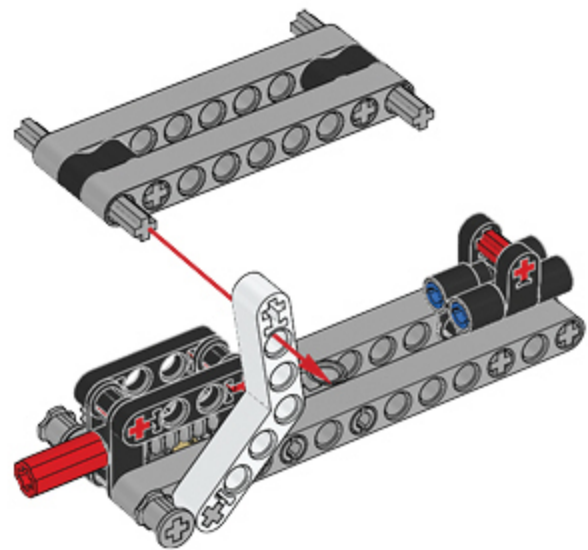




20



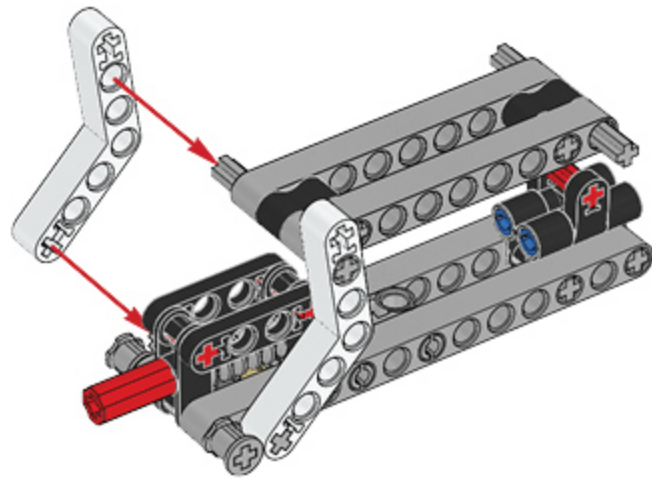
21

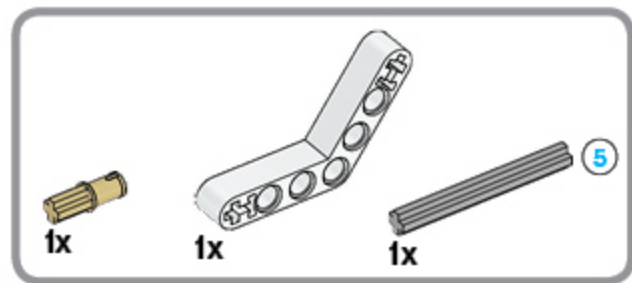




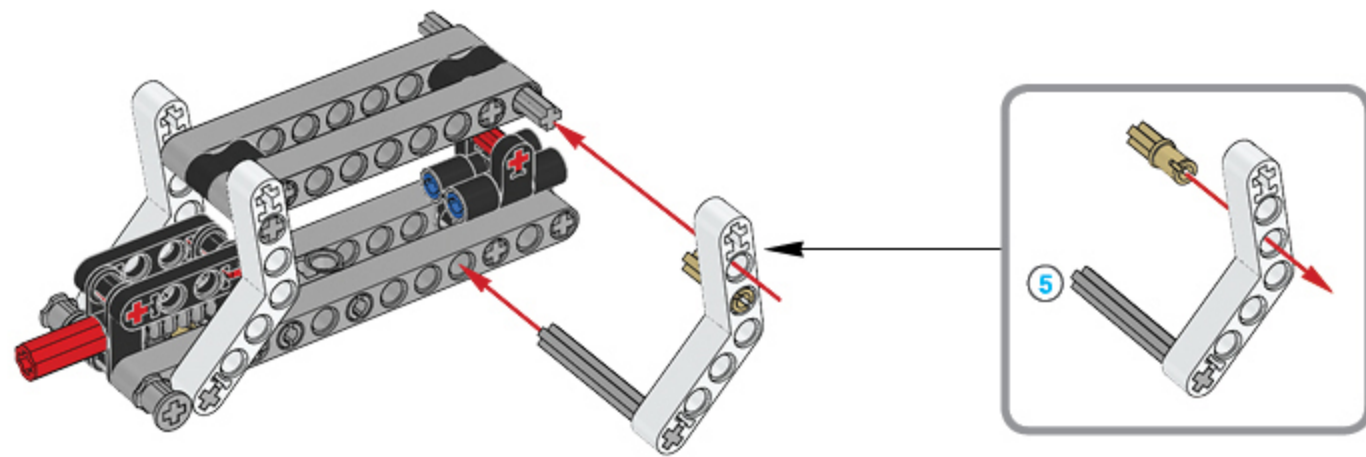
1x

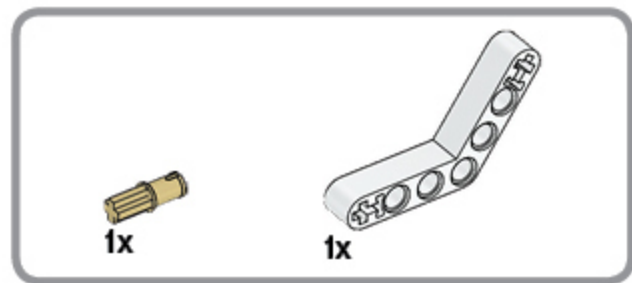
22



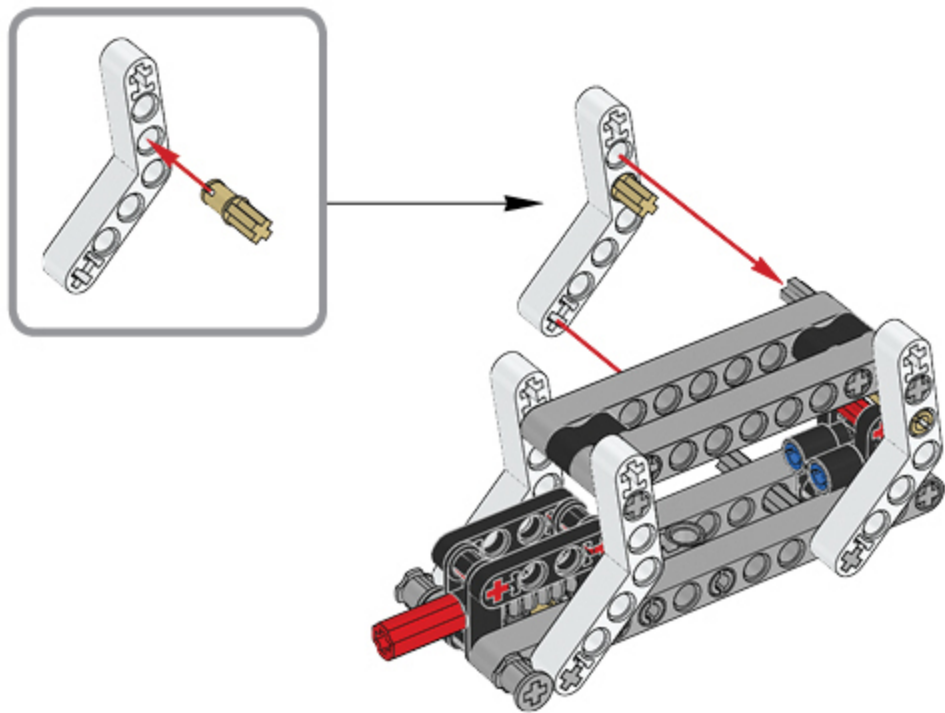


23





24



25

