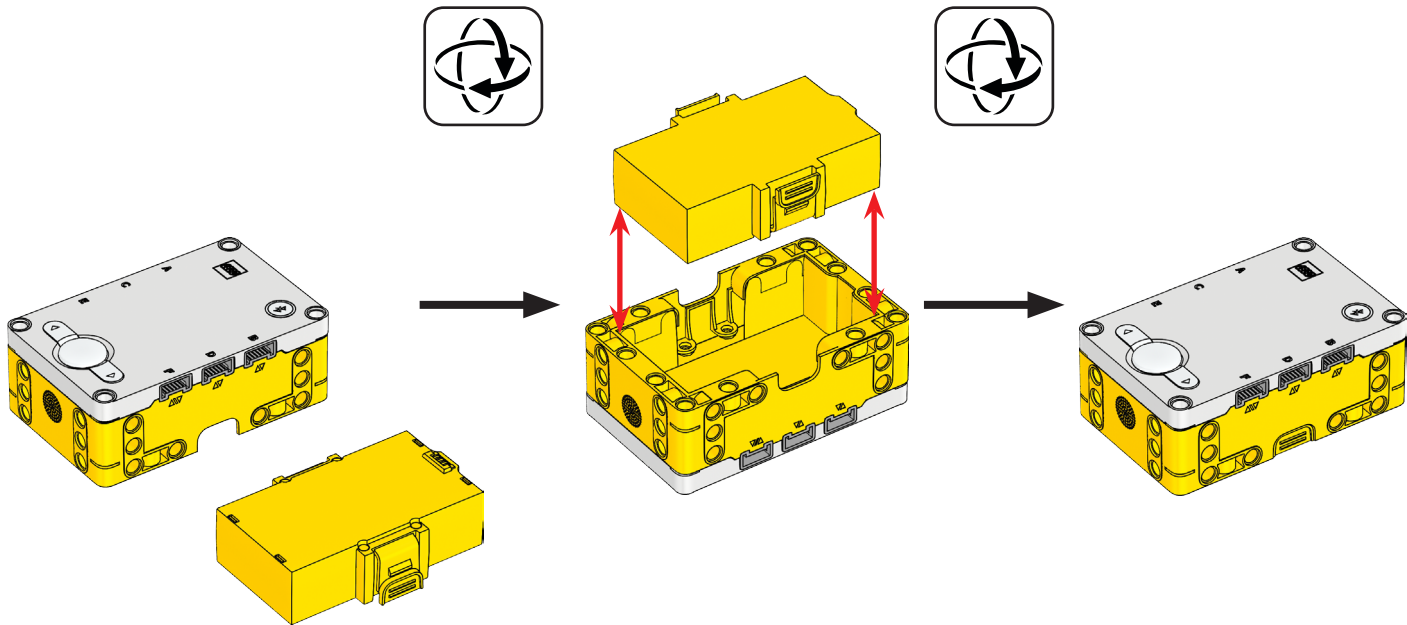
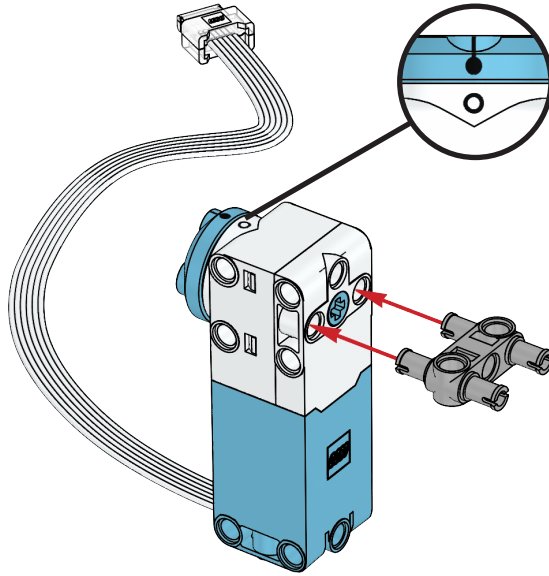
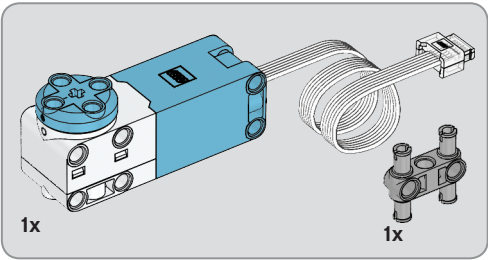
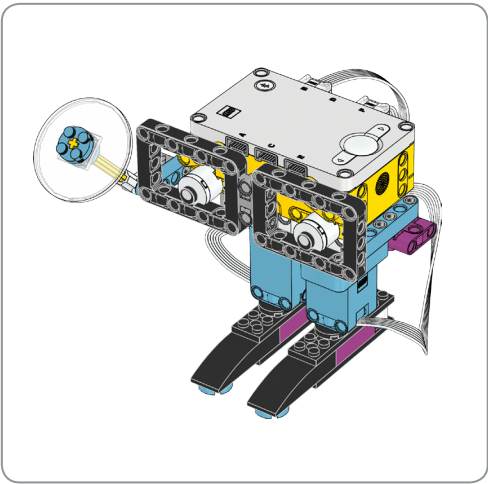


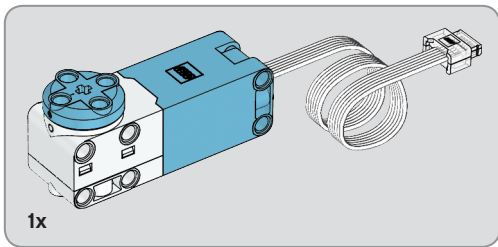
1 x



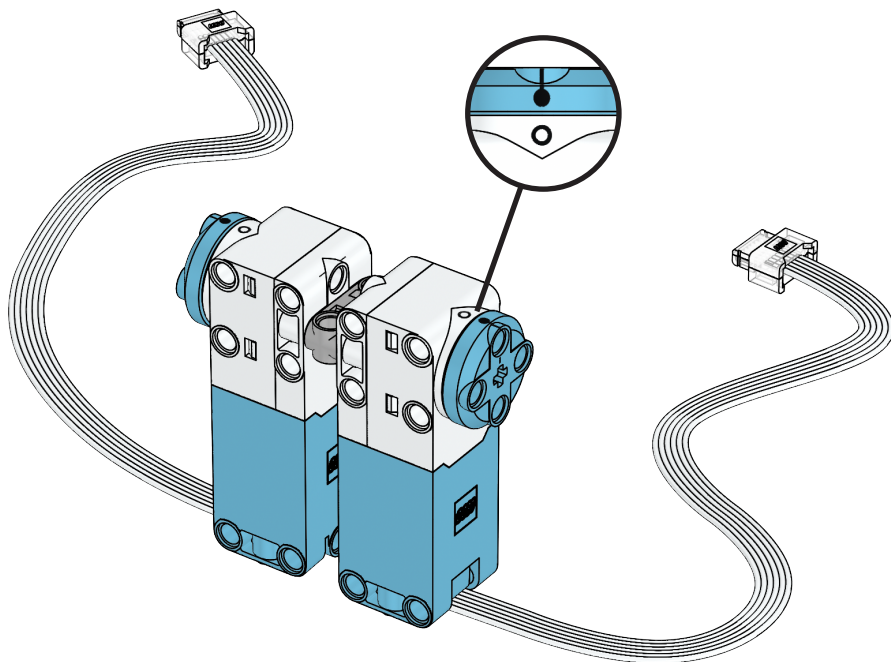


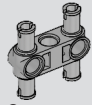


1



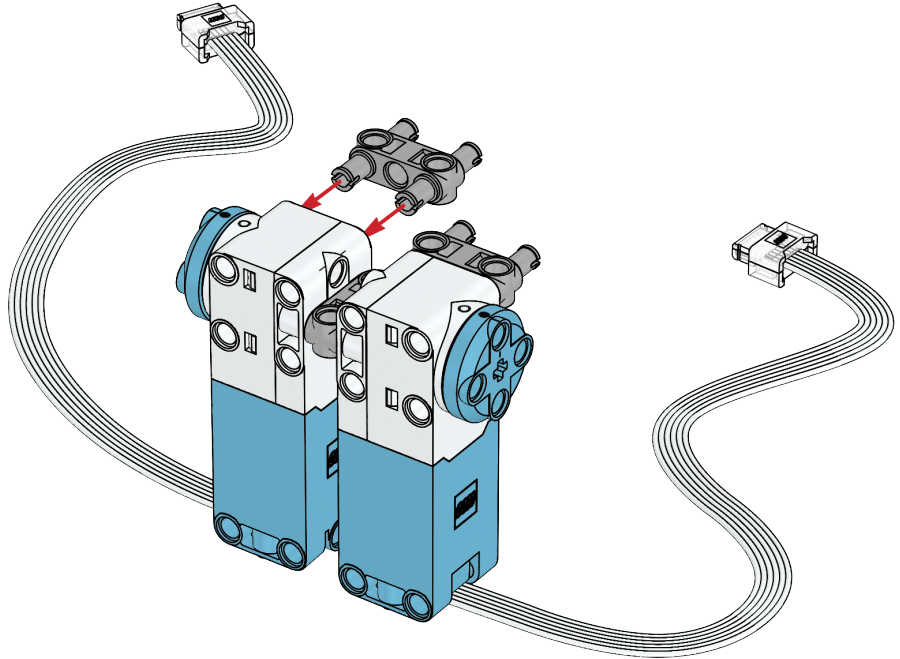
2

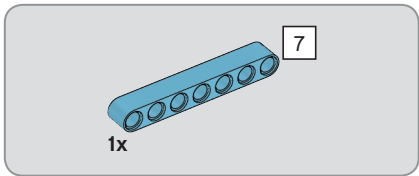




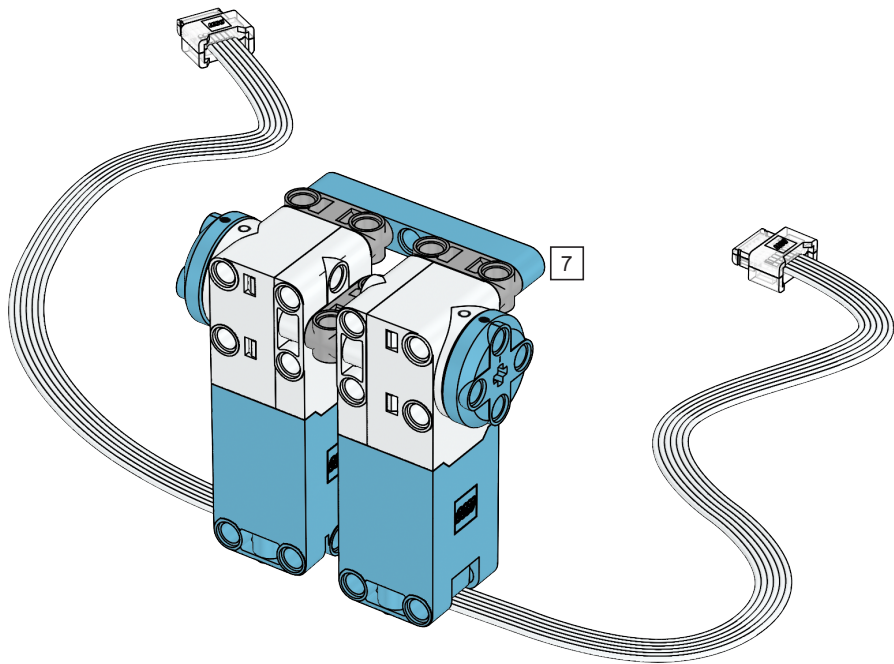
2x

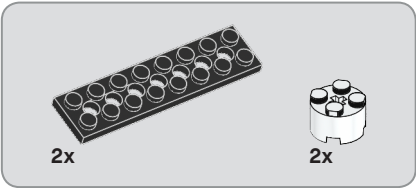
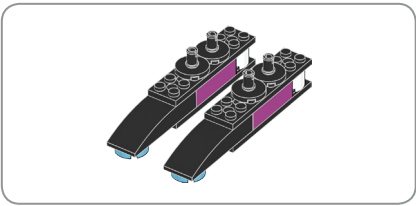
3



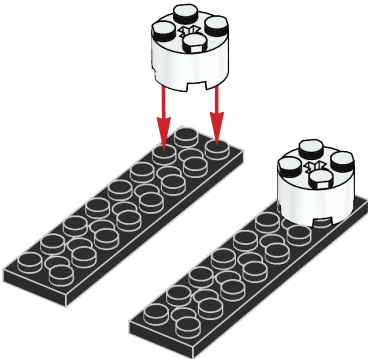


4

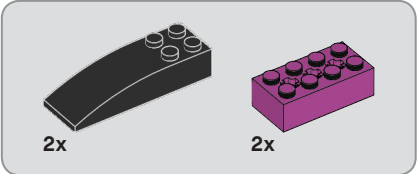




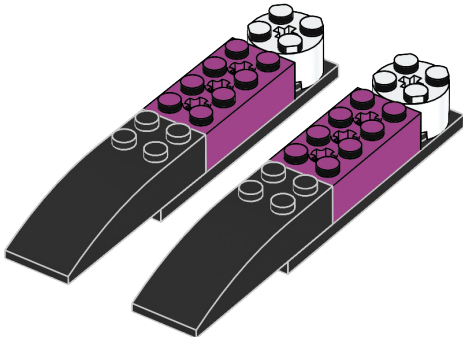
5

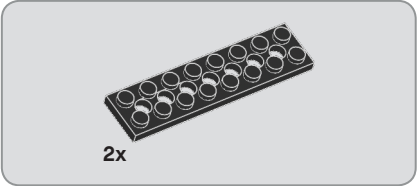




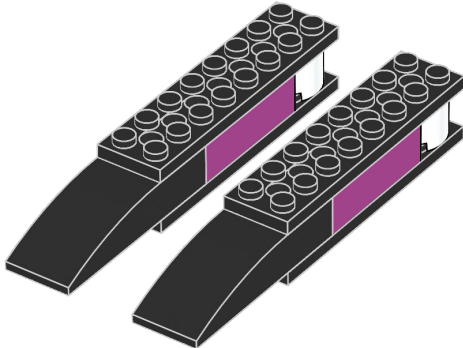


6





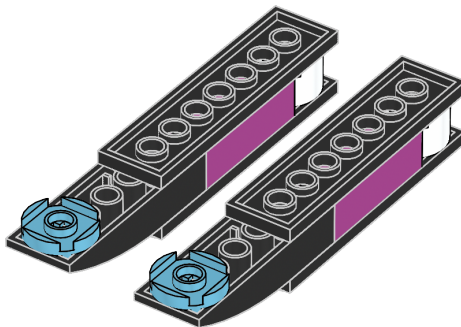
7





2x

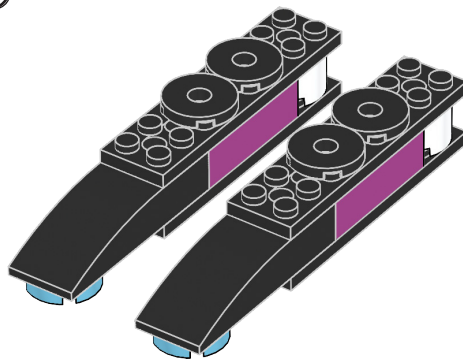
8





4x

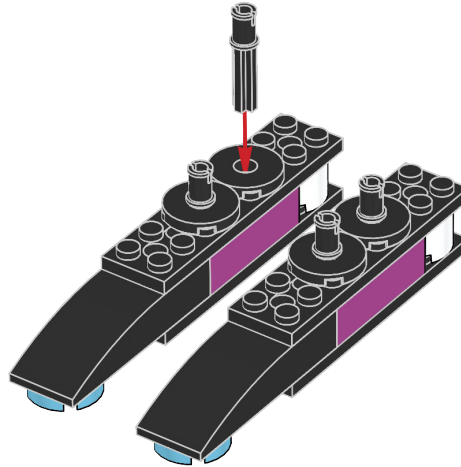
9



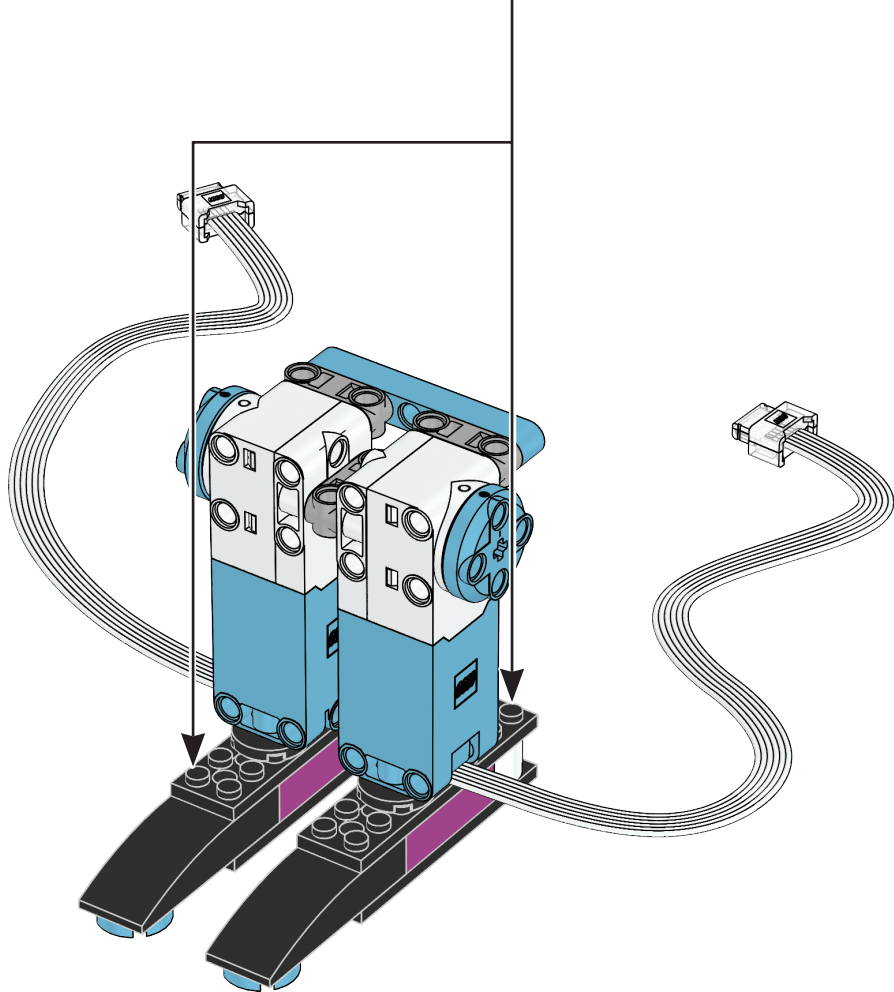


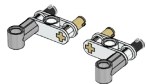
4x

10



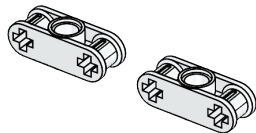
11





2x

12



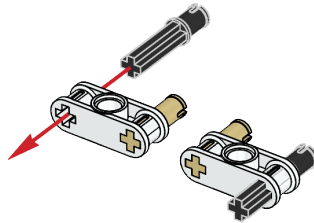


2x



2x

# 13

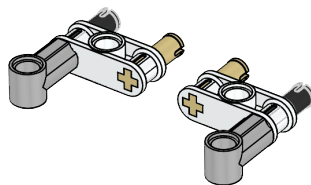




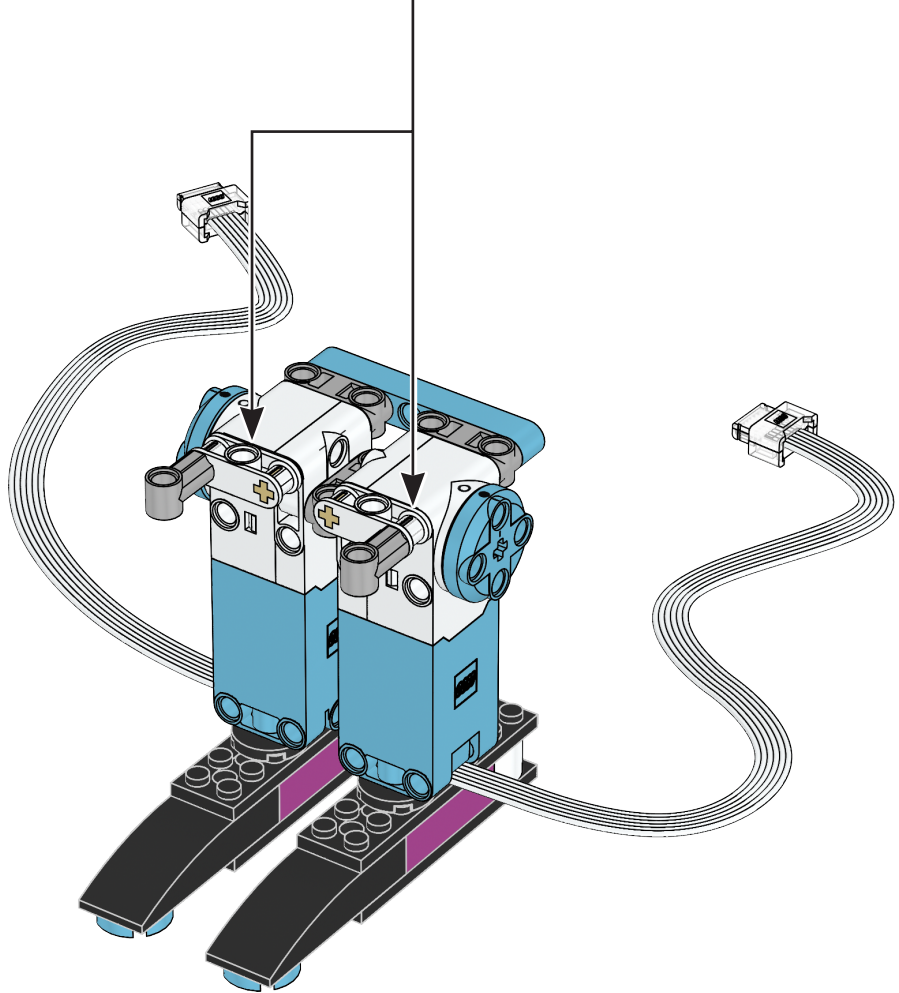


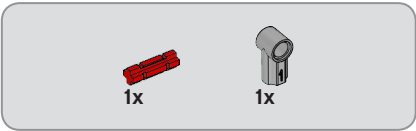
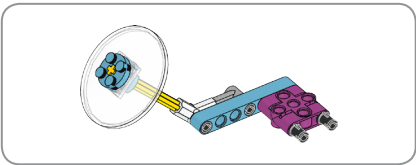
2x

14

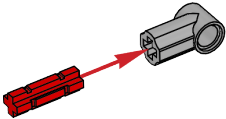


15





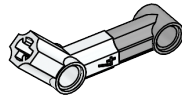
16





1x

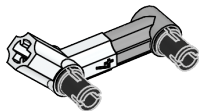
17

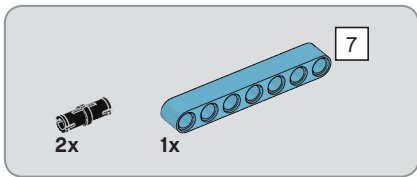




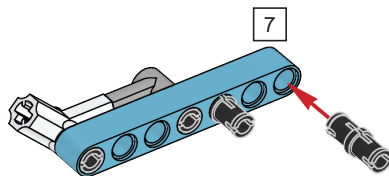
2x

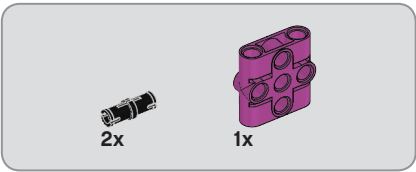
18



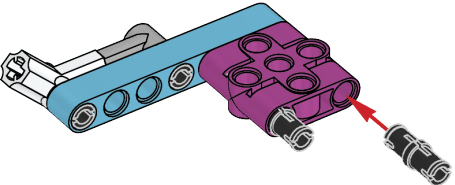


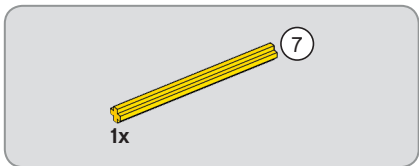
19



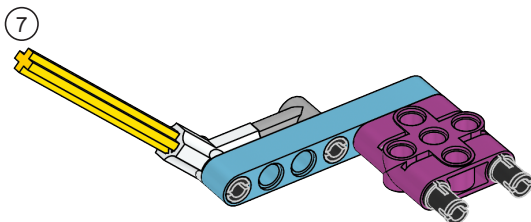


20

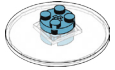




21



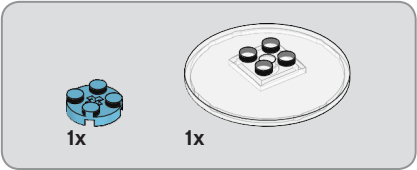




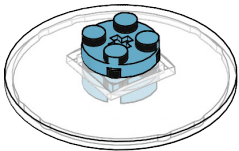
1x

22

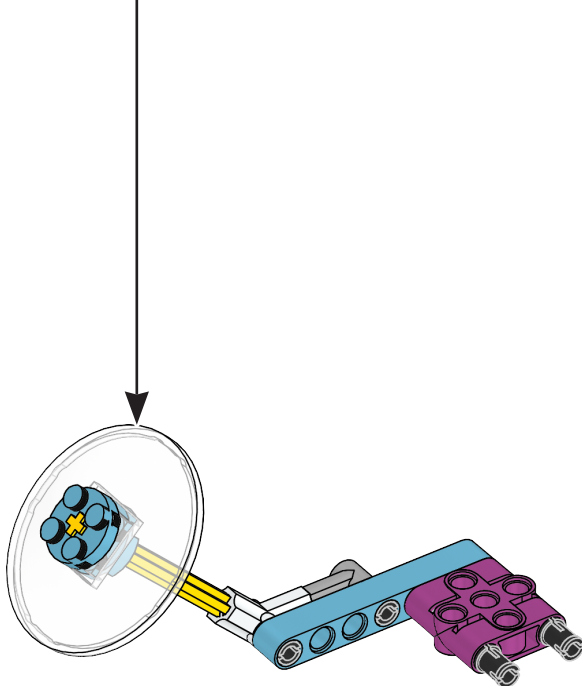




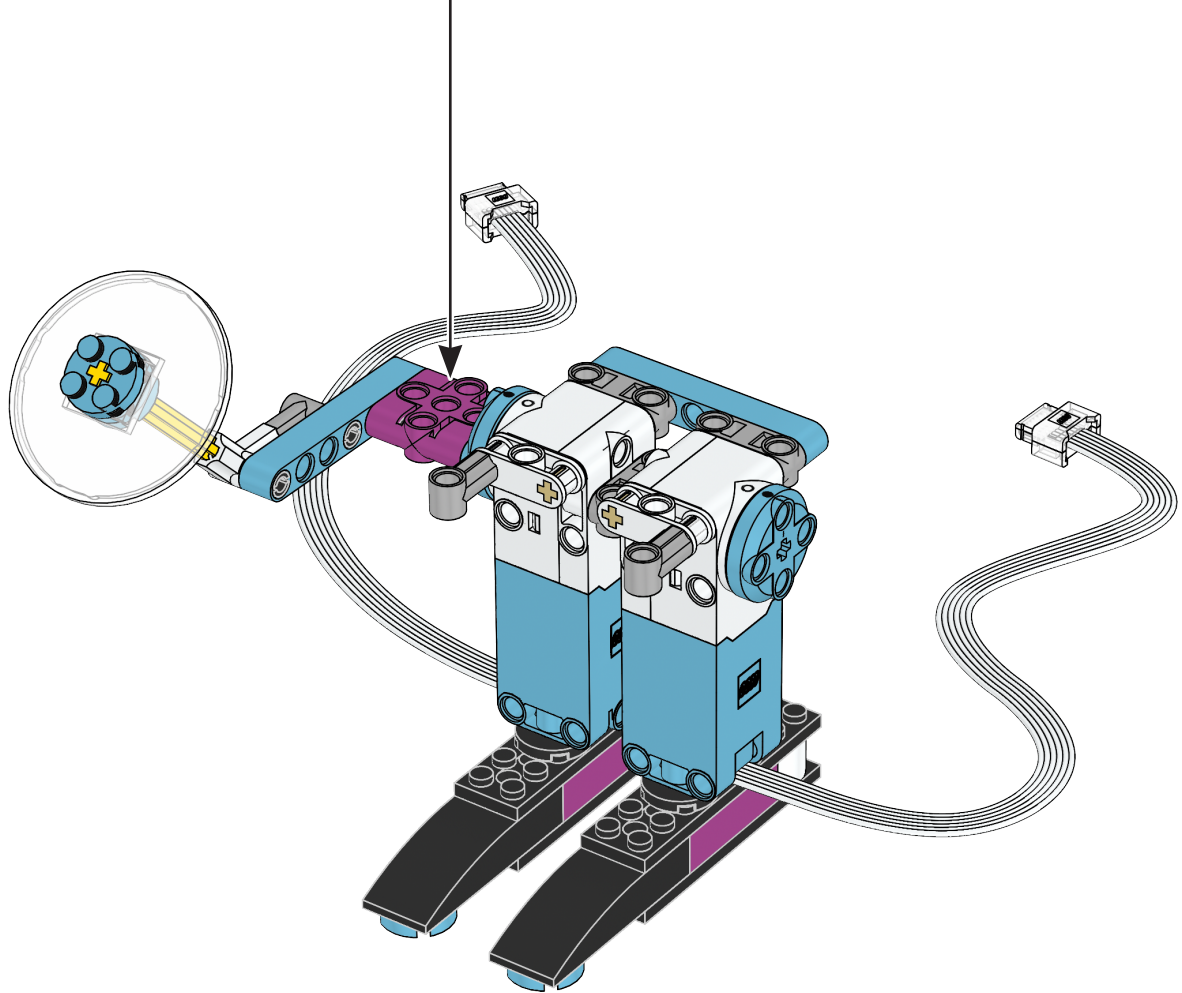
23

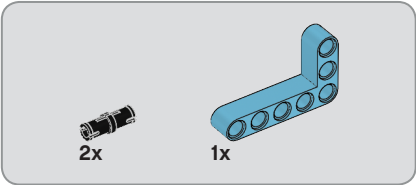
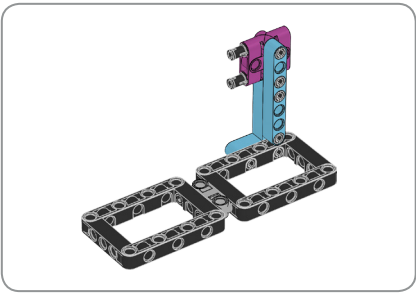


24

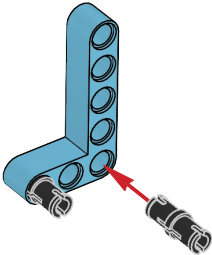


25





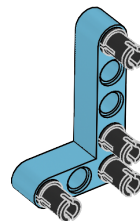
26

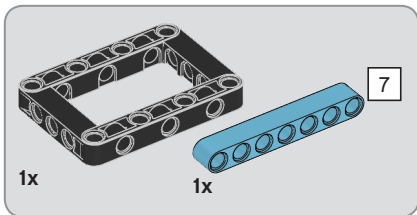




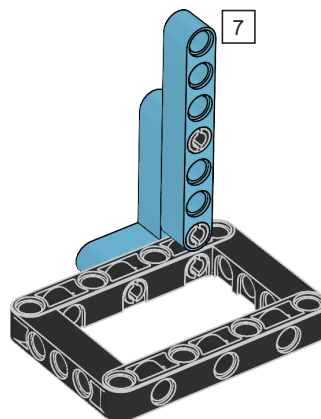
2x

27





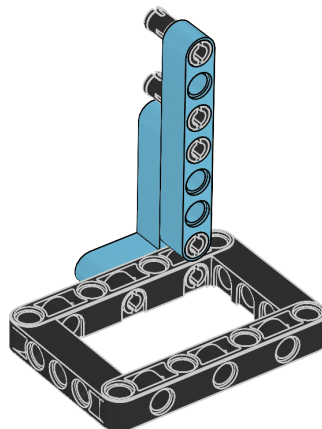
28



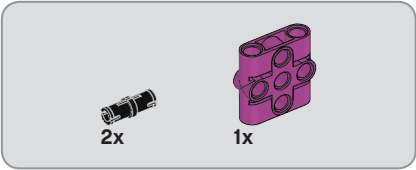


2x

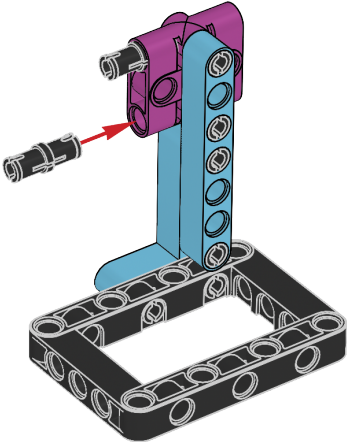
29

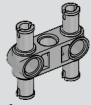






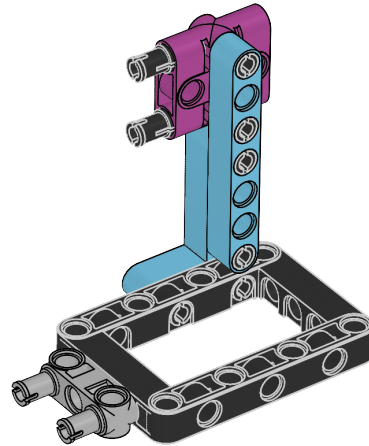
30

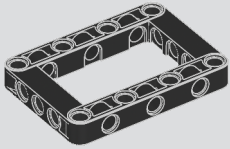




1x

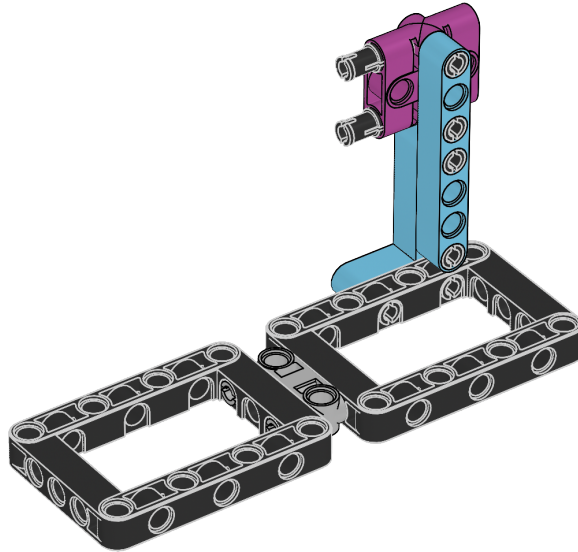
31

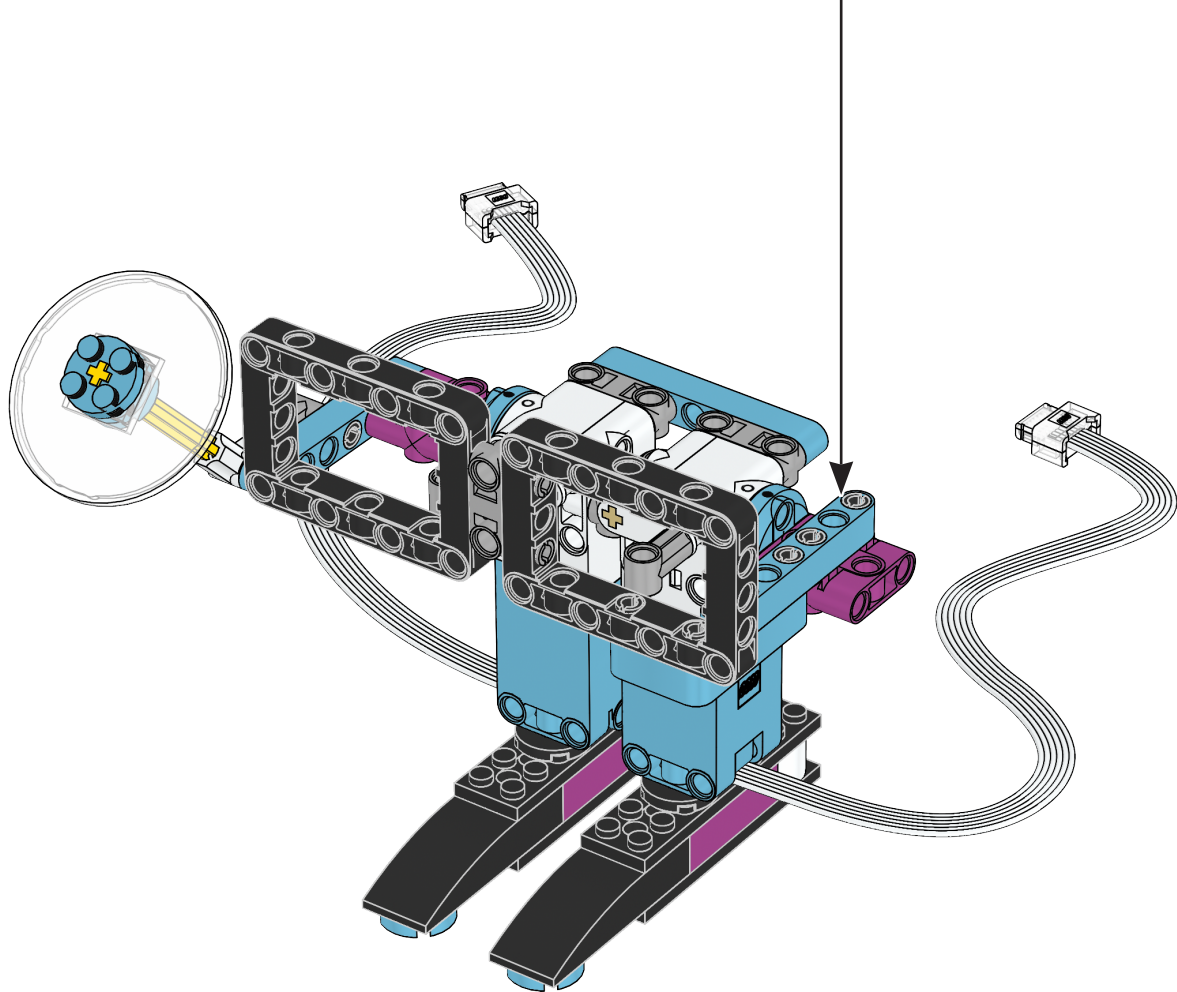


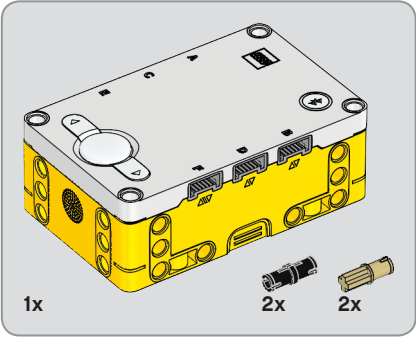
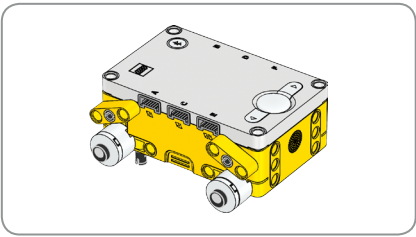


1x

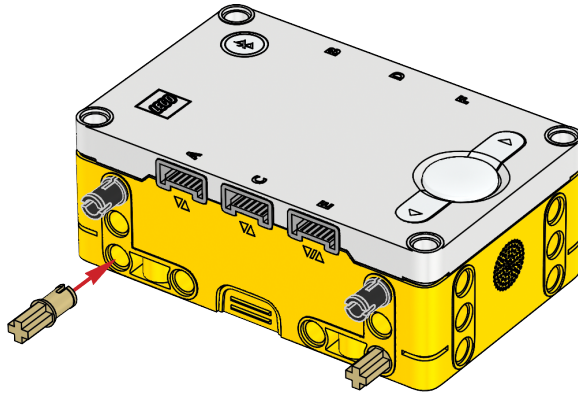
32

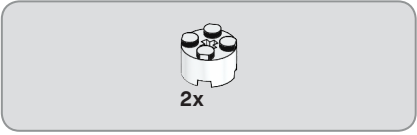
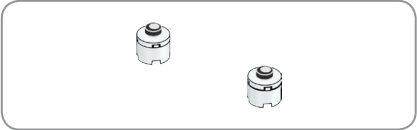






34





**35**





2x

36



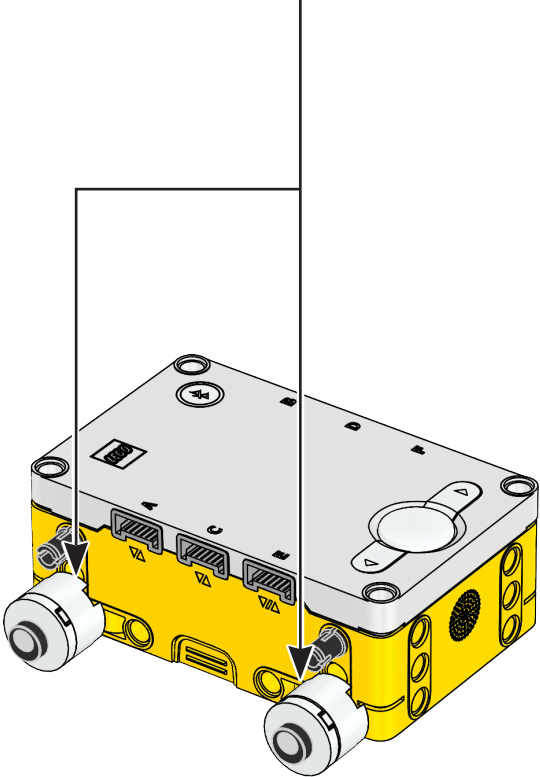


2x

37



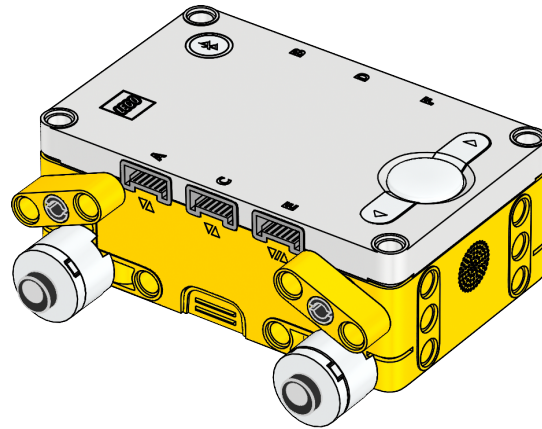


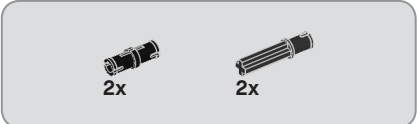




2x

39





40

